

**GB****Installation instruction**

Only electrically skilled person may connect and install the device. Safety regulations and standards (IEC 60364....) must be followed. The device have to be check for visual damage before its installation. If there is any faults detected the device can not be installed. Its usage is permitted only within characteristics specified in these installation safety instruction. The equipment and device connected to can be destroyed by loads exceeding the values stated. Either opening or demounting of the device invalidates the warranty. Prior to instalation, the device must be temper properly in order to protect against the condensation moisture.

**RU****Инструкция по установке и использованию**

Прибор имеет право устанавливать только работник, имеющий квалификацию на исполнение таких работ. Необходимо соблюдать нормы (ряд IEC 60364....). Перед установкой оптически проверьте, не несет ли прибор следы механического повреждения. В случае обнаруженного повреждения прибор устанавливать запрещается. Применение прибора разрешено только в границах параметров, приведенных в настоящей инструкции по установке. В случае выхода за границы названных параметров прибор может выйти из строя, что может вызвать повреждение подключенного оборудования. Открытие или разборка прибора вызывает потерю гарантии. Перед установкой нужно подождать, пока прибор не будет иметь комнатную температуру, чтобы не наступило его повреждение под влиянием конденсированной влажности.

**CZ****Návod k instalaci a užití**

Prístroj môže instalovať pouze kvalifikovaná osoba pro tuto činnost. Musí být dodrženy normy (řada ČSN 33 2000, IEC 60364....). Před instalací musí být přístroj opticky zkontrolován, zda není mechanicky poškozen. V případě zjištěného poškození nesmí být instalován. Jeho použití je povoleno pouze v mezích parametrů uvedených v těchto instalačních instrukcích. V případě překročení těchto parametrů může dojít ke zničení přístroje a z tohoto důvodu i k možnému poškození připojených zařízení. Otevírání nebo rozebírání přístroje vede ke ztrátě záruky. Před instalací musí být přístroj řádně vytemperován, aby nedošlo k poškození vlivem kondenzované vlhkosti.

**F****Manuel d'installation et d'utilisation**

Cet appareil ne peut être installé que par une personne qualifiée. Lors de l'installation, il convient de respecter les normes (gamme IEC 60364, ...). Avant d'installer l'appareil, il est nécessaire de procéder à un contrôle visuel afin de vérifier que l'appareil n'est pas mécaniquement endommagé. Si vous déterminez d'éventuels dommages mécaniques, il est interdit d'installer l'appareil. Il n'est permis d'utiliser l'appareil que dans les limites des paramètres mentionnés dans la notice d'installation. Si ces paramètres sont dépassés, cela peut entraîner la destruction de l'appareil et donc, l'endommagement éventuel des équipements qui y sont raccordés. Toute ouverture ou démontage de l'appareil entraîne l'annulation de la garantie. Avant d'installer l'appareil, il est nécessaire que ce dernier soit suffisamment tempéré afin d'éviter tous les risques d'endommagement dus à la condensation de l'humidité.

**SK****Návod k inštalácii a použitiu**

Prístroj môže inštalovať iba kvalifikovaná osoba pre túto činnosť. Musia byť dodržané normy (rada STN 33 2000, IEC 60364....). Pred inštaláciou musí byť prístroj opticky skontrolovaný, či nie je mechanicky poškodený. V prípade zisteného poškodenia nesmie byť inštalovaný. Jeho použitie je povolené iba v medziach parametrov uvedených v týchto inštalračných inštrukciách. V prípade prekročenia týchto parametrov môže dôjsť k zničeniu prístroja a z tohto dôvodu i k možnému poškodeniu pripojených zariadení. Otváranie alebo rozoberanie prístroja vedie ku strate záruky. Pred inštaláciou musí byť prístroj riadne vytemperovaný, aby nedošlo k poškodeniu vplyvom kondenzovanej vlhkosti.

**PL****Instrukcja instalacji i użytkowania**

Instalacji urządzenia mogą dokonywać wyłącznie osoby posiadające odpowiednie kwalifikacje. Powinny być dotrzymane normy (szereg IEC 60364....). Przed instalacją urządzenie należy poddać kontroli wizualnej, czy nie jest ono uszkodzone. W przypadku stwierdzenia jakiegokolwiek uszkodzenia, urządzenia nie należy instalować. Użytkowanie urządzenia jest dozwolone tylko pod warunkiem dotrzymania zakresu parametrów wskazanych w tej instrukcji. Nie dotrzymanie tych parametrów może spowodować zniszczenie urządzenia, i następnie możliwe jest uszkodzenie podłączonych urządzeń. Otwieranie lub demontaż urządzenia powoduje stratę gwarancji. Przed instalacją urządzenie powinno być poddane należytemu temperowaniu, aby nie doszło do uszkodzenia pod wpływem skondensowanej wilgoci.

**D****Installations- und Gebrauchsanleitung**

Das Gerät kann nur von einer für die Tätigkeit qualifizierten Person installiert werden. Es müssen die Normen eingehalten werden (Reihe IEC 60364....). Vor der Installation muss das Gerät optisch überprüft werden, ob es mechanisch nicht beschädigt ist. Fall eine Beschädigung festgestellt wird, darf es nicht installiert werden. Die Anwendung ist nur im Rahmen der in dieser Installationsanleitung aufgeführten Parameter erlaubt. Im Falle der Überschreitung dieser Parameter kann es zur Zerstörung des Gerätes kommen und aufgrund dessen auch zu einer möglichen Beschädigung angeschlossener Anlagen. Öffnen oder Auseinanderbauen des Gerätes führt zum Verlust der Garantie. Vor der Installation muss das Gerät ordnungsgemäß temperiert werden, damit es nicht zu einer Beschädigung durch den Einfluss von kondensierter Feuchtigkeit kommt.

**ESP****Observaciones para la instalación y uso**

Los protectores deben ser instalados solo por personal cualificado cumpliendo las normas actuales (IEC 60364....). No instale un protector si le observa algún tipo de daño mecánico. Usar el protector respetando sus características técnicas, en caso de sobrepasarlas puede llevar a su destrucción. No abrir ni hacer cualquier tipo de intervención en el protector, en caso de hacerlo pierde la garantía. Antes de conectar el protector a la red, espere a que se iguale su temperatura a la del ambiente. En caso contrario puede ocasionar la avería del protector por condensación de la humedad.

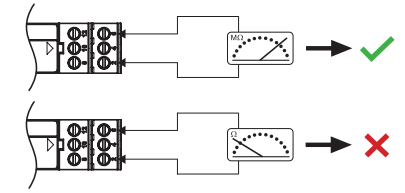
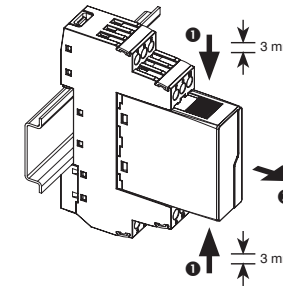
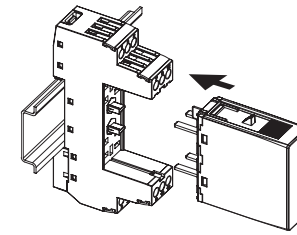
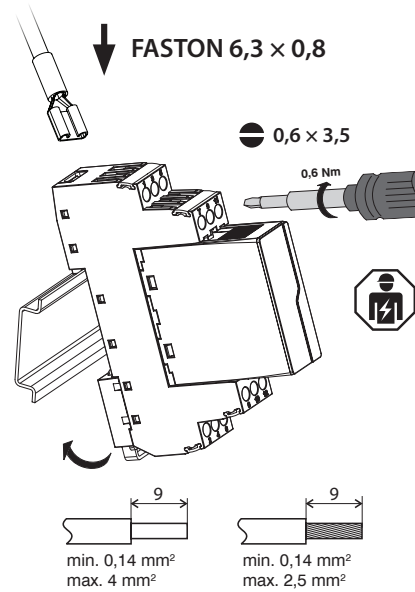
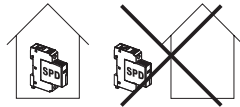
SPD D1 C2

TYP / TYPE	U <sub>c</sub> (V) DC	U <sub>c</sub> (V) AC	I <sub>n</sub> (A)
BDM-006-V/2-FR1	8,5	6	1
BDM-012-V/2-FR1	16	11	1
BDM-024-V/2-FR1	36	25	1
BDM-048-V/2-FR1	51	36	1
BDM-060-V/2-FR1	64	45	1
BDM-230-V/2-FR	250	177	0,5

☉ -40 °C ... +70 °C

IP 20

Vlhkost/Humidity 5 % ... 95 %



Svorky pro test / Terminals for test					
2-6	2-10	6-10	12-8	12-10	8-10

⚠ U<sub>test</sub> ≤ U<sub>c</sub>

