

# FLP-15-VH/...

## SPD Typu 1, Typu 2 – varistorové



- Pro průmyslové i rezidenční instalace
- Ochrana před pulsním přepětím na vstupu do budovy
- Vyjímatelný modul, optická signalizace poruchy
- Blokace modulu, dálková signalizace (S)
- Možná **dočasná** náhrada řady FLP-12,5 V/...

# Informace o produktech FLP-15-VH/...:

## FLP-15-VH/1S

- svodič bleskových proudů a přepětí
- vhodné pro systémy TN a TT
- instalace na vstupu do budovy;  
60 kA (8/20), 15 kA (10/350)
- dálková signalizace poruchy



Rozměry

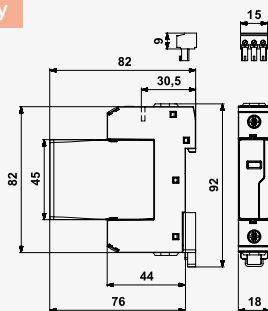
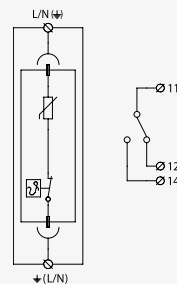


Schéma zapojení



## FLP-15-VH/1S+1

- svodič bleskových proudů a přepětí
- vhodné pro 1fázový systém TT
- instalace na vstupu do budovy;  
60 kA (8/20), 25 kA (10/350)
- dálková signalizace poruchy



Rozměry

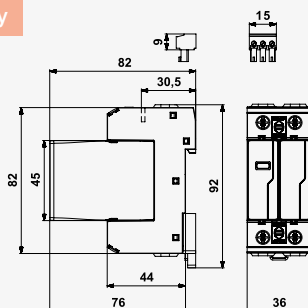
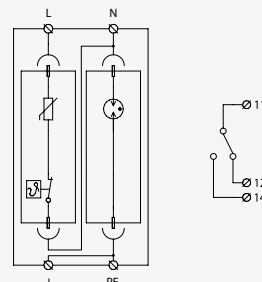


Schéma zapojení



## FLP-15-VH/3S

- svodič bleskových proudů a přepětí
- vhodné pro 3fázový systém TN-C
- instalace na vstupu do budovy;  
180 kA (8/20), 45 kA (10/350)
- dálková signalizace poruchy



Rozměry

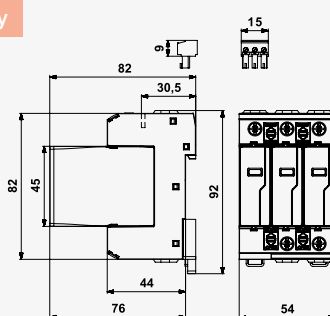
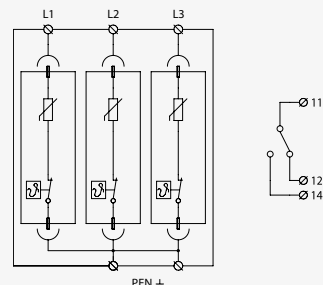


Schéma zapojení



## FLP-15-VH/3S+1

- svodič bleskových proudů a přepětí
- vhodné pro 3fázový systém TT

- instalace na vstupu do budovy;  
100 kA (8/20), 50 kA (10/350)
- dálková signalizace poruchy



Rozměry

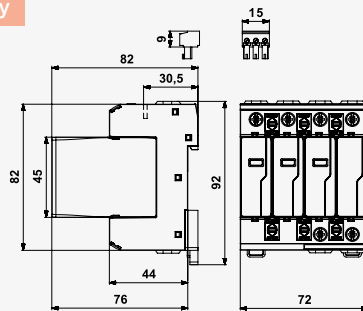
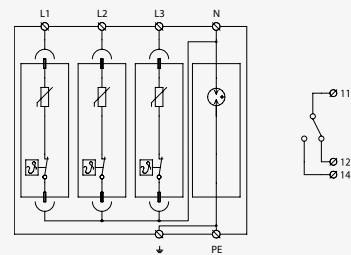


Schéma zapojení



## FLP-15-VH/4S

- svodič bleskových proudů a přepětí
- vhodné pro 3fázový systém TN-S

- instalace na vstupu do budovy;  
240 kA (8/20), 60 kA (10/350)
- dálková signalizace poruchy



Rozměry

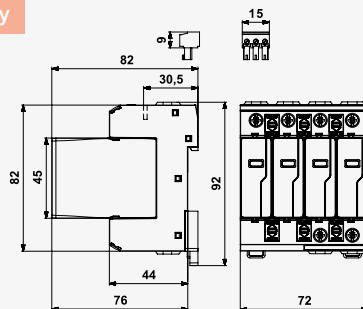
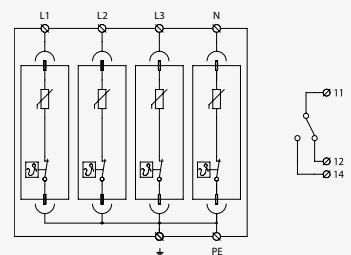


Schéma zapojení



## Parametry:

Název parametru/Typ výrobku		FLP-15-VH/1S+1	FLP-15-VH/3S+1
Jmenovité napětí	$U_n$	230 V AC	230 V AC
Nejvyšší trvalé provozní napětí L-N	$U_c$	275 V AC	275 V AC
Nejvyšší trvalé provozní napětí N-PE	$U_c$	255 V AC	255 V AC
Impulsní výbojový proud (10/350 $\mu$ s) L-N	$I_{imp}$	15 kA	15 kA
Impulsní výbojový proud (10/350 $\mu$ s) N-PE	$I_{imp}$	25 kA	50 kA
Jmenovitý výbojový proud (8/20 $\mu$ s) L-N	$I_n$	30 kA	30 kA
Jmenovitý výbojový proud (8/20 $\mu$ s) N-PE	$I_n$	30 kA	50 kA
Maximální výbojový proud (8/20 $\mu$ s) L-N	$I_{max}$	60 kA	60 kA
Maximální výbojový proud (8/20 $\mu$ s) N-PE	$I_{max}$	60 kA	100 kA
Napěťová ochranná hladina při 5 kA L-N	$U_p$	0,9 kV	0,9 kV
Napěťová ochranná hladina mód L-N	$U_p$	1,5 kV	1,5 kV
Napěťová ochranná hladina mód N-PE	$U_p$	1,5 kV	1,5 kV
Napěťová ochranná hladina mód L-PE	$U_p$	1,5 kV	1,5 kV
Schopnost samostatně vypnout následný proud N-PE	$I_n$	0,1 kA	0,1 kA
Jmenovitý zkratový proud	$I_{sOCR}$	50 kA	50 kA
Maximální předjištění		160 A gL/gG	160 A gL/gG
Doba odezvy L-N	$t_a$	25 ns	25 ns
Doba odezvy N-PE	$t_a$	100 ns	100 ns
Průřez připojovaných vodičů pevný (min/max)		1 mm <sup>2</sup> / 35 mm <sup>2</sup>	1 mm <sup>2</sup> / 35 mm <sup>2</sup>
Průřez připojovaných vodičů slaněný (min/max)		1 mm <sup>2</sup> / 25 mm <sup>2</sup>	1 mm <sup>2</sup> / 25 mm <sup>2</sup>
Signalizace poruchy L-N		červené zbarvení indikačního pole	červené zbarvení indikačního pole
Dálková signalizace		bezpotenciálový přepínací kontakt	bezpotenciálový přepínací kontakt
Kontakty dálkové signalizace		250 V / 0,5 A AC, 250 V / 0,1 A DC	250 V / 0,5 A AC, 250 V / 0,1 A DC
Maximální průřez vodičů dálkové signalizace		1,5 mm <sup>2</sup>	1,5 mm <sup>2</sup>
Stupeň krytí		IP 20	IP 20
Rozsah pracovních teplot (min/max)		-40 °C / 80 °C	-40 °C / 80 °C
Montáž		lišta DIN 35 mm	lišta DIN 35 mm
Splňuje požadavky normy		ČSN EN 61643-11 ed.2 / T1,T2	ČSN EN 61643-11 ed.2 / T1,T2
Objednávací číslo		A07091	A07093

Název parametru/Typ výrobku		FLP-15-VH/1S	FLP-15-VH/3S	FLP-15-VH/4S
Jmenovité napětí	$U_n$	230 V AC	230 V AC	230 V AC
Nejvyšší trvalé provozní napětí	$U_c$	275 V AC / 350 V DC	275 V AC / 350 V DC	275 V AC / 350 V DC
Impulsní výbojový proud (10/350 $\mu$ s)	$I_{imp}$	15 kA	15 kA	15 kA
Jmenovitý výbojový proud (8/20 $\mu$ s)	$I_n$	30 kA	30 kA	30 kA
Maximální výbojový proud (8/20 $\mu$ s)	$I_{max}$	60 kA	60 kA	60 kA
Napěťová ochranná hladina při 5 kA	$U_p$	0,9 kV	0,9 kV	0,9 kV
Napěťová ochranná hladina	$U_p$	1,5 kV	1,5 kV	1,5 kV
Jmenovitý zkratový proud	$I_{sOCR}$	50 kA	50 kA	50 kA
Maximální předjištění		160 A gL/gG	160 A gL/gG	160 A gL/gG
Doba odezvy	$t_a$	25 ns	25 ns	25 ns
Průřez připojovaných vodičů pevný (min/max)		1 mm <sup>2</sup> / 35 mm <sup>2</sup>	1 mm <sup>2</sup> / 35 mm <sup>2</sup>	1 mm <sup>2</sup> / 35 mm <sup>2</sup>
Průřez připojovaných vodičů slaněný (min/max)		1 mm <sup>2</sup> / 25 mm <sup>2</sup>	1 mm <sup>2</sup> / 25 mm <sup>2</sup>	1 mm <sup>2</sup> / 25 mm <sup>2</sup>
Signalizace poruchy		červené zbarvení indikačního pole	červené zbarvení indikačního pole	červené zbarvení indikačního pole
Dálková signalizace		bezpotenciálový přepínací kontakt	bezpotenciálový přepínací kontakt	bezpotenciálový přepínací kontakt
Kontakty dálkové signalizace		250 V / 0,5 A AC, 250 V / 0,1 A DC	250 V / 0,5 A AC, 250 V / 0,1 A DC	250 V / 0,5 A AC, 250 V / 0,1 A DC
Maximální průřez vodičů dálkové signalizace		1,5 mm <sup>2</sup>	1,5 mm <sup>2</sup>	1,5 mm <sup>2</sup>
Stupeň krytí		IP 20	IP 20	IP 20
Rozsah pracovních teplot (min/max)		-40 °C / 80 °C	-40 °C / 80 °C	-40 °C / 80 °C
Montáž		lišta DIN 35 mm	lišta DIN 35 mm	lišta DIN 35 mm
Splňuje požadavky normy		ČSN EN 61643-11 ed.2 / T1,T2	ČSN EN 61643-11 ed.2 / T1,T2	ČSN EN 61643-11 ed.2 / T1,T2
Objednávací číslo		A07090	A07092	A07094


Náhradní modul	Objednávací číslo	Popis
FLP-15-VH/0	A07089	náhradní varistorový modul pro FLP-15-VH/...
FLP-NPE-25-VH/0	A07066	náhradní NPE modul pro FLP-15-VH/1S+1

## Doporučené aplikace řad FLP-12,5 V/... a FLP-15-VH/...:

- Budovy napájené z jiné budovy (bez přímého připojení k veřejné distribuční síti)
- Pro ochranu vnitřní instalace se zařízeními na střeše nebo vně budovy (v zóně ochrany před bleskem LPZ 0<sub>B</sub>)
- Budovy a haly (sklady) bez stálé přítomnosti osob a bez vybavení (bez elektronických zařízení), pouze nn instalace
- Pro budovy bez LPS a napájené kabelem (uloženým v zemi), např. rodinné domy
- Bytové domy, kde se SPD instaluje pro každý byt, a kde není SPD v hlavním rozváděči  
(pozor na hloubku rozváděče u FLP-15-VH/...)

## Náhrada za řadu FLP-12,5 V/...:

Jednotlivé typy řady FLP-12,5 V/... lze nahradit takto:

Typ výrobku	Objednací číslo		Typ výrobku	Objednací číslo
FLP-12,5 V/1	A03421		FLP-15-VH/1S	A07090
FLP-12,5 V/1 S	A03422		FLP-15-VH/1S	A07090
FLP-12,5 V/1+1	A03423		FLP-15-VH/1S+1	A07091
FLP-12,5 V/1S+1	A03424		FLP-15-VH/1S+1	A07091
FLP-12,5 V/2	A03809		2 ks FLP-15-VH/1S	2 ks A07090
FLP-12,5 V/2 S	A05182		2 ks FLP-15-VH/1S	2 ks A07090
FLP-12,5 V/3	A03425		FLP-15-VH/3S	A07092
FLP-12,5 V/3 S	A03426		FLP-15-VH/3S	A07092
FLP-12,5 V/3+1	A03427		FLP-15-VH/3S+1	A07093
FLP-12,5 V/3S+1	A03428		FLP-15-VH/3S+1	A07093
FLP-12,5 V/4	A03429		FLP-15-VH/4S	A07094
FLP-12,5 V/4 S	A03430		FLP-15-VH/4S	A07094

### POZOR!

Při záměně řady FLP-12,5 V/... za FLP-15-VH/... se musí vzít v úvahu hloubka rozváděče, protože produkty řady FLP-15-VH/... jsou o 9 mm hlubší, což může být limitující u rozváděčů na omítku.

**SALTEK s.r.o.**

Drážďanská 85  
400 07 Ústí nad Labem  
Tel.: +420 475 655 511  
E-mail: info@saltek.cz

**Technická podpora**

**Tel.: 800 818 818**  
E-mail: podpora@saltek.cz  
[www.saltek.eu](http://www.saltek.eu)

**SALTEK Slovakia s.r.o.**

Kutlíkova 17  
851 02 Bratislava  
Tel.: +421 262 250 311  
E-mail: info@saltek.sk  
[www.saltek.sk](http://www.saltek.sk)