

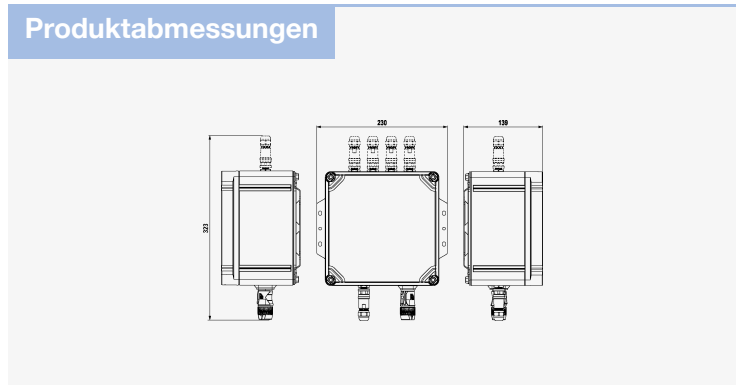
EM-VLD-060

VLD - für Bahnanwendungen / Monitoring für VLD

Zentrale Prozessoreinheit zur Fernüberwachung VLD

Fernüberwachungssystem der VLD

- Vollautomatische Überwachung der VLD-Klasse 2
- Bis zu 4 Sensoren (VLDs), die an einen gemeinsamen Prozessor angeschlossen sind
- Lokale Datenaufzeichnung auf SD-Karte
- Online Spannungs- und Strommessung
- Erzwungene VLD-Abschaltung zur Reduzierung von Streuströmen (Option)
- integrierter Webserver
- Automatische Überprüfung des „Zustands“ der VLD
- Fernverbindung zu SCADA über MODBUS (TCP/IP)



Parametername	Parameterwert
Nenn-Auslösespannung VLD	60,00 V DC
Anzahl der anschließbaren Messgeräte	1 - 4
Nenn-Versorgungsspannung AC 50 Hz	110 – 230 V \pm 10 %
Maximale Nennleistungsaufnahme (bei Anschluss von 4 Messgeräten)	80,00 VA
Fernüberwachung (SCADA)	MODBUS über TCP/IP
Anschluss der Messgeräte	M12, 8-pin, Code A (S/FTP min.)
Anschluss an das SCADA-System	M12, 8-pin, Code A (S/FTP min.)
Überspannungskategorie für den Versorgungsstromkreis	CAT II bis 300 V
Gewicht	2,30 kg
Standort	drinnen und draußen
Montage	Wand / Mast / DIN-Schiene 35 mm
Betriebstemperaturbereich (min/max)	-20 / 50 °C

Schutzklasse	IP 65
Höhenlage	bis zu 4000 m über dem Meeresspiegel
Feuchtigkeit	20 - 95 %
Verschmutzungsgrad (IEC 60664-1)	2
Grad der mechanischen Beständigkeit	IK 08 (5 J)
nach Norm	EN 61010-1, IEC 61010-1, EN IEC 61326-1, IEC 61326-1
ETIM-Klasse	EC002495
Zolltarifnummer	85301000
EAN	8595090574095
Bestellnummer	A07409

SALTEK s.r.o., Drážďanská 561/85, 400 07 Ústí nad Labem, CZ | +420 475 655 511 | info@saltek.cz | www.saltek.eu
Technická podpora: 800 818 818 | podpora@saltek.cz

05.07.2026 -
07:59:39