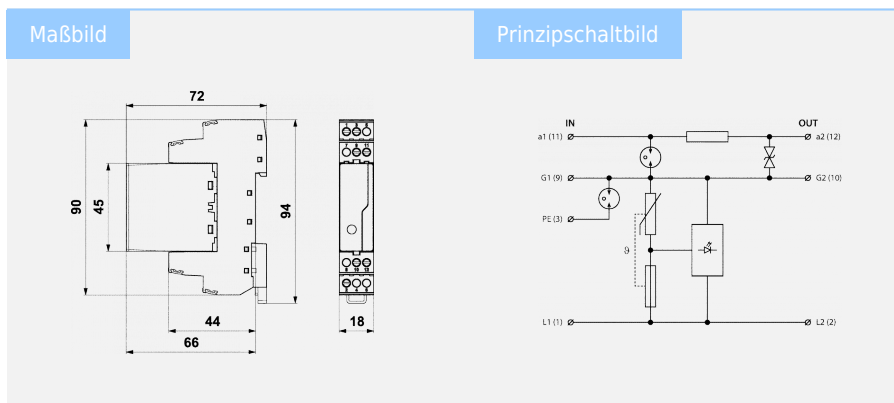


# DMP-024-V/1-JFR1

Steckmodul, Übertragungswiderstand (R - Widerstand) im Datenteil, Leitung von der Schutzterde über GDT getrennt

- Überspannungsschutz dreiadrigter Leitung, umfasst Signalübertragung und Versorgung
- Montage nah an geschützten Geräten
- zum Schutz von Schnittstellen von Mess- und Regelsystemen, elektronischen Sicherheits- und Brandmeldesystemen usw., gegen Stoßspannung, hauptsächlich für Messkreise und Messaufnehmer, wo Signal und Versorgung mit einem Kabel übertragen werden
- Einzeldraht zur Stromversorgung und Signalübertragung



Parameter / Typ	DMP-024-V/1-JFR1	
<b>Technische Spezifikation</b>		
SPD-Typ		
Min. Querschnitt für Seil		0,14 mm <sup>2</sup>
Max. Querschnitt für Seil		4,00 mm <sup>2</sup>
Min. Querschnitt für Lize		0,14 mm <sup>2</sup>
Max. Querschnitt für Lize		2,50 mm <sup>2</sup>
Fehleranzeige		rote Anzeigenleuchte
Schutzklasse		IP 20
Betriebstemperaturbereich - min.		-40 °C
Betriebstemperaturbereich - max.		70 °C
nach Norm	EN 61643-21+A1, A2:2013, IEC 61643-21+A1, A2:2012	
Steckermodul		
ETIM-Klasse		EC001473
Zolltarifnummer		85363010
EAN		8595090558033
<b>Line part</b>		
Anschluss (Ein-/Ausgang)		Klemmen-Klemmen
SPD-Position		ST 2+3
Nennspannung	U <sub>n</sub>	24 V DC
Maximale Betriebsspannung	U <sub>c</sub>	25,00 V AC
Maximale Betriebsspannung	U <sub>c</sub>	36,00 V DC
Nennlaststrom	I <sub>L</sub>	1,000 A
C2 Nennableitstrom (8/20 µs) pro Ader	I <sub>n</sub>	10,00 kA
C2 Nennableitstrom (8/20 µs) Ader-PE	I <sub>n</sub>	10,00 kA
C2 Nennentladestrom (8/20 µs) GND-PE		10,00 kA
C3 Nennentladestrom (10/1000 µs) GND-PE		10,00 A
C3 Nennentladestrom (10/1000 µs) Ader-PE		10,00 A

C3 Spannungsschutzpegel Betriebsart GND-PE bei 1 kV/ $\mu$ s		550,00 V
C3 Spannungsschutzpegel Betriebsart Ader-GND bei 1 kV/ $\mu$ s		46,00 V
Ansprechzeit GND-PE		100 ns
Ansprechzeit Ader-GND		1 ns
Serienwiderstand per Ader	R	0,80 $\Omega$
Grenzfrequenz Ader-Ader		4,00 MHz
<b>Power part</b>		
Nennspannung	$U_n$	24 V AC
Maximale Betriebsspannung	$U_c$	25,00 V AC
Maximale Betriebsspannung	$U_c$	36,00 V DC
Nennlaststrom	$I_L$	16,000 A
C2 Nennentladestrom (8/20 $\mu$ s) Ader-Ader	$I_n$	2,00 kA
C2 Spannungsschutzpegel Betriebsart Ader-PE bei $I_n$	$U_p$	750 V
C2 Spannungsschutzpegel Betriebsart M-PE bei $I_n$		750,00 V
Prüfspannung L+(L-)-PE		4,0 kV
Prüfspannung M-PE		4,0 kV
Spannungsschutzpegel Betriebsart L+(L-)-PE		0,75 kV
Spannungsschutzpegel M-PE		0,75 kV
Maximale Vorsicherung		16 A gL/gG nebo B 16 A
Ansprechzeit L+(L-)-PE		100 ns
Ansprechzeit M-PE		100 ns
Bestellnummer		A05803