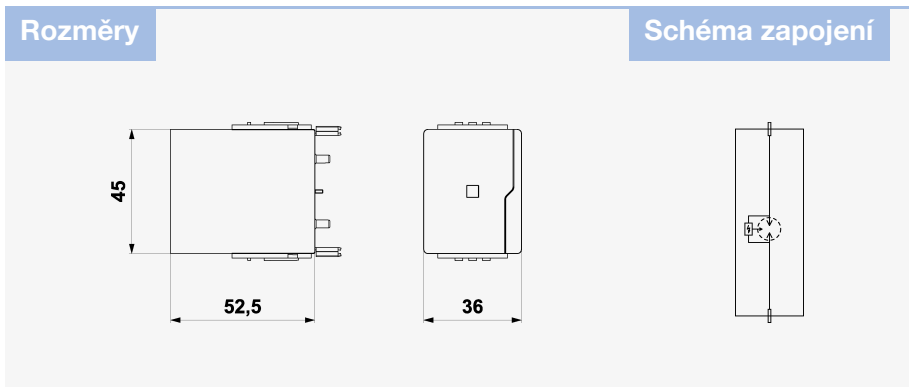
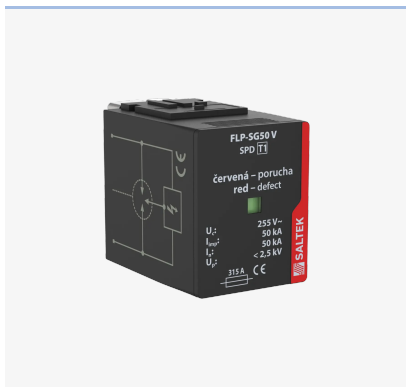


FLP-SG50 V/0

SPD pro nízké napětí / SPD typu 1 / Náhradní moduly

Náhradní modul jiskřiště pro FLP-SG50 V

- náhradní modul svodiče pro FLP-SG50 V/1



Název parametru		Hodnota parametru
Typ SPD		T1
Nejvyšší trvalé provozní napětí	U_c	255,00 V AC
Jmenovitý zkratový proud	I_{SCCR}	50,0 kA
Impulsní výbojový proud (10/350 μ s)	I_{imp}	50,00 kA
Jmenovitý výbojový proud (8/20 μ s)	I_n	50,00 kA
Napěťová ochranná hladina	U_p	2,50 kV
Schopnost samostatně vypnout následný proud	I_{fi}	50,0 kA
Doba odezvy	t_a	100 ns
Signalizace poruchy		červené zbarvení indikačního pole
Splňuje požadavky normy		ČSN EN 61643-11 ed.2
Třída ETIM		EC000941
Celní nomenklatura		85363090
EAN		8595090542278
Objednací číslo		A04227