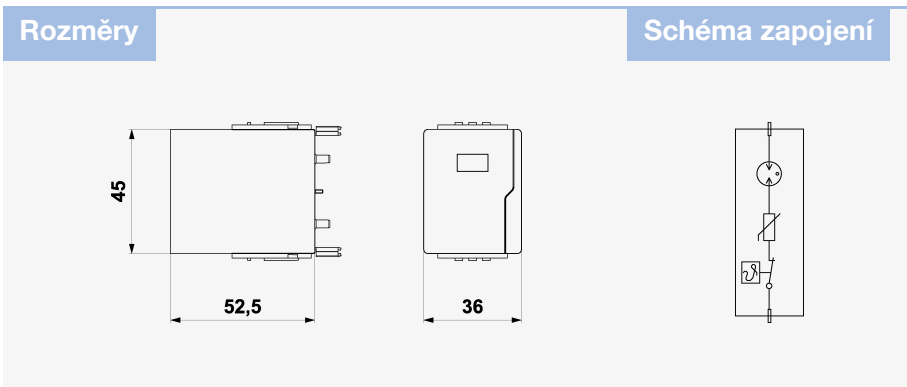


FLP-B+C MAXI V/0

SPD pro nízké napětí / SPD typu 1 / Náhradní moduly

Náhradní modul pro FLP-B+C MAXI V...

- náhradní modul svodiče pro FLP-B+C MAXI/...



Název parametru	Hodnota parametru
Typ SPD	T1
Nejvyšší trvalé provozní napětí	U_c 260,00 V AC
Jmenovitý zkratový proud	I_{SCCR} 50,0 kA
Impulsní výbojový proud (10/350 μ s)	I_{imp} 25,00 kA
Jmenovitý výbojový proud (8/20 μ s)	I_n 30,00 kA
Maximální výbojový proud (8/20 μ s)	I_{max} 60,00 kA
Napěťová ochranná hladina	U_p 1,50 kV
Doba odezvy	t_a 100 ns
Signalizace poruchy	červené zbarvení indikačního pole
Třída ETIM	EC000941
Celní nomenklatura	85363090
EAN	8595090535355
Objednací číslo	A03535