

SLP-275 V/4S

SPD typ 2 – přepětová ochrana

vyjímatelné moduly varistorů, optická signalizace poruchy

Čtyřpólová varistorová přepětová ochrana určená k instalaci do rozvodů nn, na rozhraní zón LPZ 1 a LPZ 2.

Slouží k ochraně rozvodů a zařízení proti účinkům indukovaného přepětí při úderu blesku a proti spínacímu přepětí.

Vhodná do podružných rozvaděčů v objektech pro sítě TN-S.

Dálková signalizace stavu (S).



Rozměry

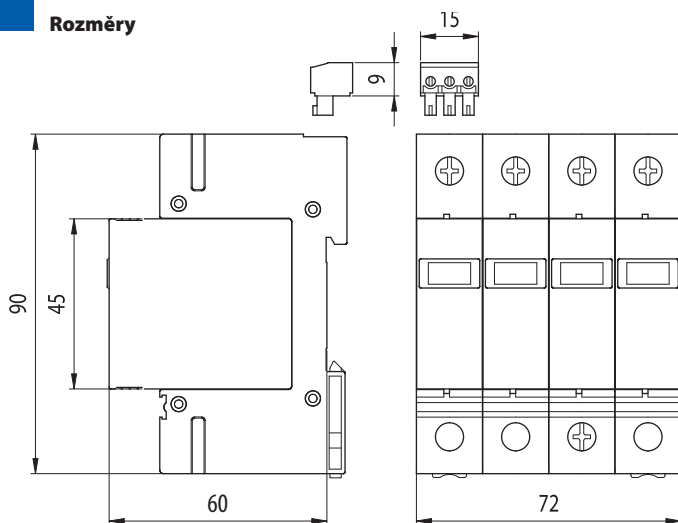
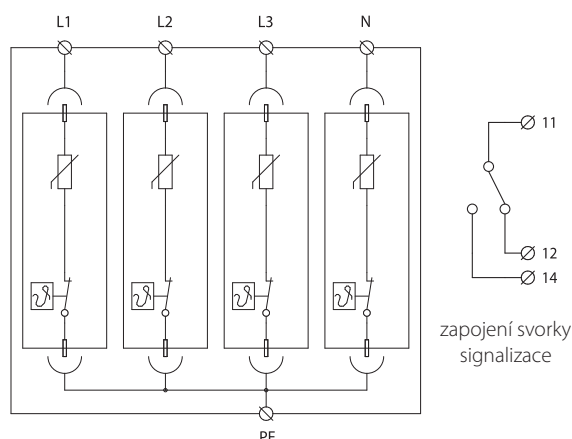
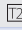


Schéma zapojení



Technické parametry

		SLP-275 V/4
jmenovité napětí	U_n	230 V AC
maximální pracovní napětí	U_c	275 V AC / 350 V DC
jmenovitý výbojový proud (8/20 μ s)/pól	I_n	20 kA
maximální výbojový proud (8/20 μ s)/pól	I_{max}	40 kA
napětová ochranná hladina @ $I = 5$ kA (8/20 μ s)	U_p	0,9 kV
napětová ochranná hladina	U_p	1,2 kV
doba odezvy	t_a	25 ns
zkratová odolnost při max předjištění		35 kA _{rms}
max. předjištění		160 A gL/gG
krytí		IP 20
rozsah pracovních teplot		- 40 °C ... + 80 °C
montáž		lišta DIN 35 mm
průřez připojených vodičů		
pevný min/max		ISO: 1/50 mm ² ; AWG: 17/1
slaněný min/max		ISO: 1/35 mm ² ; AWG: 17/2
délka odizolování přívodního vodiče		14 mm
utahovací moment		max. 4 Nm
signalizace poruchy		červeně zbarvení indikačního pole
dálková signalizace – provedení S		bezpotenciálový přepínací kontakt
kontakty dálkové signalizace		250 V / 0,5 A AC, 250 V / 0,1 A DC
průřez vodičů dálkové signalizace		max. 1,5 mm ²
splňuje požadavky normy		ČSN EN 61643-11 + A11 
objednávací číslo		8595090517634