

SLP-275 VB/3S+1

SPD typ 2 – přepětová ochrana

vyjímatelné moduly, optická signalizace poruchy

Výkonový varistor se sériově zapojeným uzavřeným jiskřištěm. Určený k instalaci do rozvodů nn, na rozhraní zón LPZ 1 a LPZ 2. Slouží k ochraně rozvodů a zařízení proti účinkům indukovaného přepětí při úderu blesku v oblastech se zvýšenou bouřkovou aktivitou a proti spínacímu přepětí nebo k ochraně měřicích obvodů jako první stupeň ochrany. V klidovém stavu má velmi malý unikající proud, který se po celou dobu životnosti nemění, ke stárnutí ochranných prvků nedochází.

Vhodný do technologických rozvaděčů.

Dálková signalizace stavu (S).



Rozměry

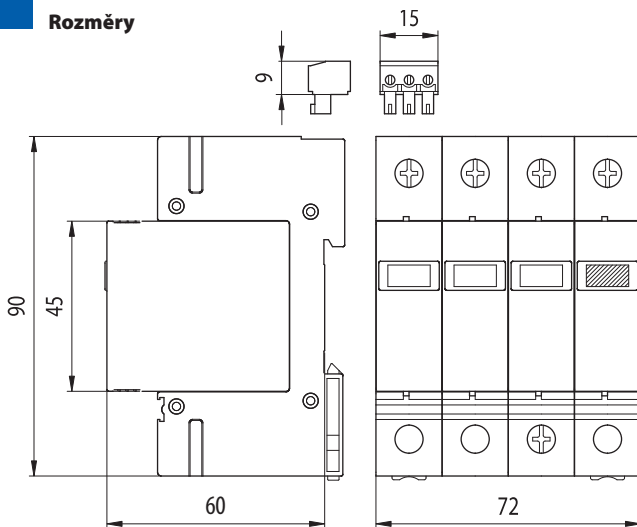
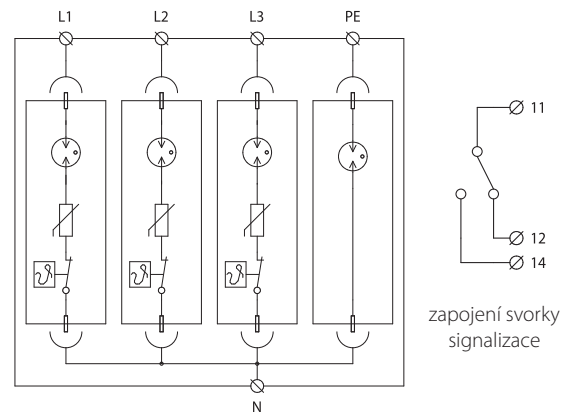




Schéma zapojení



Technické parametry

		L-N	N-PE
maximální pracovní napětí	U_c	275 V AC	255 V AC
jmenovitý výbojový proud (8/20 μ s)/pól	I_n	20 kA	20 kA
maximální výbojový proud (8/20 μ s)/pól	I_{max}	25 kA	40 kA
napěťová ochranná hladina	U_p	1,2 kV	1,5 kV
napěťová ochranná hladina (mód L-PE)	U_{p0}		2,0 kV
doba odezvy	t_a	100 ns	100 ns
schopnost samostatně vypnout následný proud	I_{fi}	není následný proud	100 A
zkratová odolnost při max předjištění		35 kA _{rms}	—
max. předjištění		125 A gL/gG	—
krytí		IP 20	
rozsah pracovních teplot		- 40 °C ... + 80 °C	
montáž		lišta DIN 35 mm	
průřez připojených vodičů			
pevný min/max		ISO: 1/50 mm ² ; AWG: 17/1	
slaněný min/max		ISO: 1/35 mm ² ; AWG: 17/2	
délka odizolování přívodního vodiče		14 mm	
utahovací moment		max. 4 Nm	
signalizace poruchy		červené zbarvení indikačního pole	ne
dálková signalizace – provedení S		bezpotenciálový přepínací kontakt	—
kontakty dálkové signalizace		250 V / 0,5 A AC, 250 V / 0,1 A DC	—
průřez vodičů dálkové signalizace		max. 1,5 mm ²	—
splňuje požadavky normy		ČSN EN 61643-11 + A11 	ČSN EN 61643-11 + A11 
objednávací číslo		8595090533115	