

RACK-PROTECTOR X8



- SPD typ 3 – přepětová ochrana do 19" stojanů (X8)**
 – přepětová ochrana s vf filtrem do 19" stojanů (F8)
 – přepětová ochrana s vf filtrem a vypínačem do 19" stojanů (VF7)

optická signalizace poruchy

Vícenásobné zásuvky pro montáž do 19" stojanů s integrovanou přepětovou ochranou nn, resp. odrušovacím vf filtrem, a případně s vypínačem, určené k ochraně výpočetní techniky proti pulsnímu přepětí, resp. vf rušení.

Rozměry

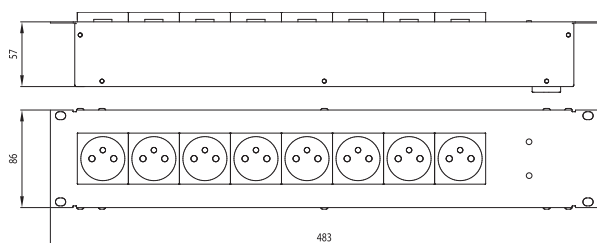
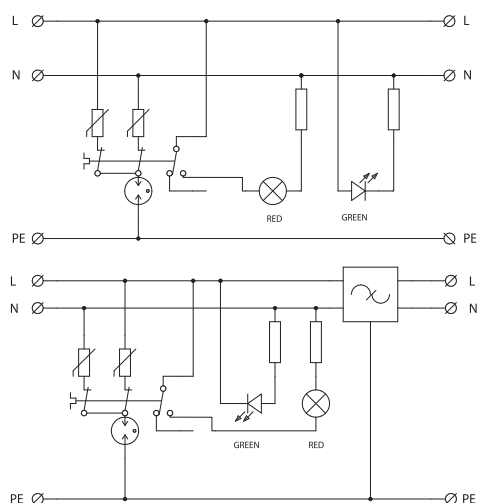
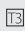


Schéma zapojení



Technické parametry

		X8
jmenovité napětí	U_n	230 V AC
maximální pracovní napětí	U_c	275 V AC
jmenovitý zatěžovací proud	I_L	10 A
jmenovitý výbojový proud (8/20 μ s) L-N, L(N)-PE	I_n	3 kA, 3 kA
zkušební napětí L-N, L(N)-PE	U_{oc}	6 kV, 6 kV
napěťová ochranná hladina L-N, L(N)-PE	U_p	1,2 kV, 1,6 kV
doba odezvy L-N, L(N)-PE	t_a	25 ns, 100 ns
maximální předjištění		16 A gL/gG nebo C16 A
útlum filtru při 1 MHz (50 Ω /50 Ω) nesymetrický		—
krytí		IP 20
rozsah pracovních teplot		-40 °C ... +80 °C
montáž		stojan 19"
signalizace poruchy		červená kontrolka
splňuje požadavky normy		ČSN EN 61643-11 + A11 
objednávací číslo		8595090519836