

## RACK-PROTECTOR VF7

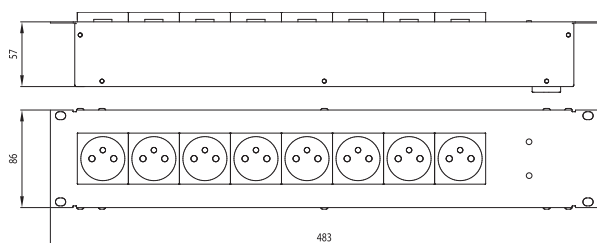
- SPD typ 3 – přepětová ochrana do 19" stojanů (X8)**  
 – přepětová ochrana s vf filtrem do 19" stojanů (F8)  
 – přepětová ochrana s vf filtrem a vypínačem do 19" stojanů (VF7)

optická signalizace poruchy

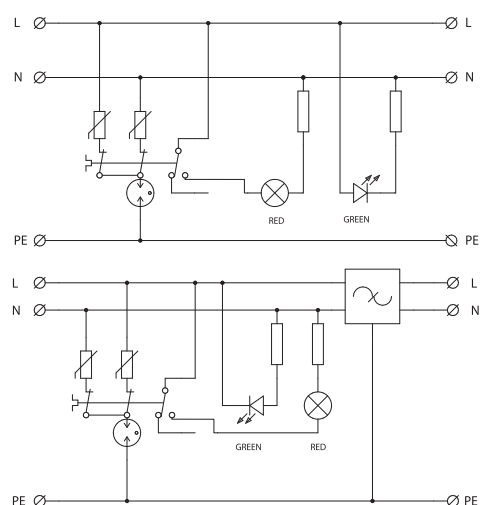
Vícenásobné zásuvky pro montáž do 19" stojanů s integrovanou přepětovou ochranou nn, resp. odrušovacím vf filtrem, a případně s vypínačem, určené k ochraně výpočetní techniky proti pulsnímu přepětí, resp. vf rušení.



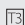
### Rozměry



### Schéma zapojení



### Technické parametry

		VF7
jmenovité napětí	$U_n$	230 V AC
maximální pracovní napětí	$U_c$	275 V AC
jmenovitý zatěžovací proud	$I_L$	10 A
jmenovitý výbojový proud (8/20 $\mu$ s) L-N, L(N)-PE	$I_n$	3 kA, 3 kA
zkušební napětí L-N, L(N)-PE	$U_{oc}$	6 kV, 6 kV
napěťová ochranná hladina L-N, L(N)-PE	$U_p$	1,2 kV, 1,5 kV
doba odezvy L-N, L(N)-PE	$t_a$	25 ns, 100 ns
maximální předjistiění		16 A gL/gG nebo C16 A
útlum filtru při 1 MHz (50 $\Omega$ /50 $\Omega$ ) nesymetrický		30 dB
krytí		IP 20
rozsah pracovních teplot		-40 °C ... +80 °C
montáž		stojan 19"
signalizace poruchy		červená kontrolka
splňuje požadavky normy		ČSN EN 61643-11 + A11 
objednávací číslo		8595090529507