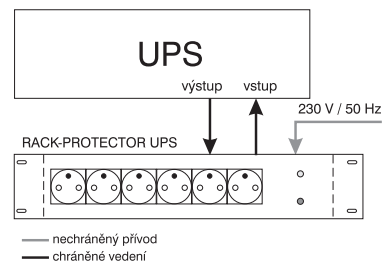


RACK-PROTECTOR UPS X6

SPD typ 3 – přepětová ochrana (X6) – přepětová ochrana s vf filtrem (F6)

optická signalizace poruchy

Vícenásobné zásuvky pro montáž do 19" stojanů s integrovanou přepětovou ochranou nn, resp. odrušovacím vf filtrem, určené k ochraně záložních zdrojů (UPS) proti pulsnímu přepětí, resp. vf rušení. Konstrukce zároveň umožňuje rozbočení zálohovaného napájení.



Rozměry

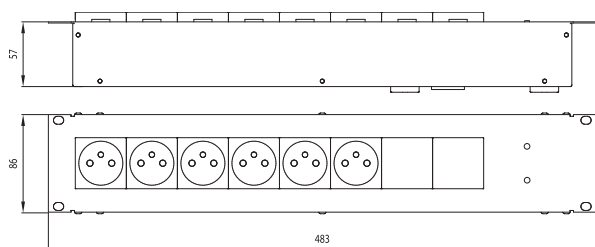
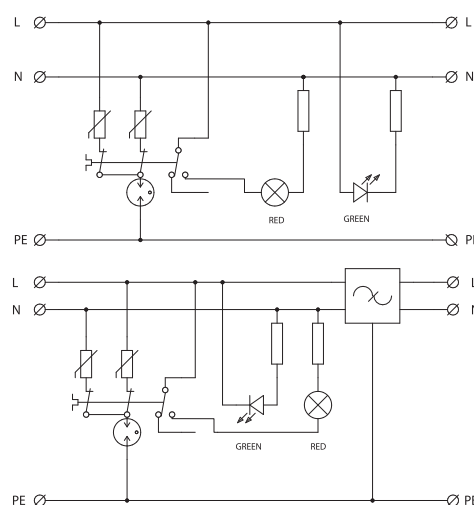
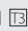


Schéma zapojení



Technické parametry

		X6
jmenovité napětí	U_n	230 V AC
maximální pracovní napětí	U_c	275 V AC
jmenovitý zatěžovací proud	I_L	10 A
jmenovitý výbojový proud (8/20 μ s) L-N, L(N)-PE	I_n	3 kA, 3 kA
zkušební napětí L-N, L(N)-PE	U_{oc}	6 kV, 6 kV
napěťová ochranná hladina L-N, L(N)-PE	U_p	1,2 kV, 1,6 kV
doba odezvy L-N, L(N)-PE	t_a	25 ns, 100 ns
maximální předjistiění		16 A gL/gG nebo C16 A
útlum filtru při 1 MHz (50 Ω /50 Ω) nesymetrický		—
krytí		IP 20
rozsah pracovních teplot		-40°C ... +80°C
montáž		stojan 19"
signalizace poruchy		červená kontrolka
splňuje požadavky normy		ČSN EN 61643-11 + A11 
objednávací číslo		8595090520863