

SPD typ 1 – svodič pro fotovoltaické aplikace

Přepětová ochrana určená pro instalaci ve stejnosměrných obvodech solárních fotovoltaických systémů.

Volitelně dálková signalizace stavu (S).

Volba maximálního provozního napětí SPD: $U_{CPV} \geq 1,2 \times U_{OCSTC}$



Rozměry

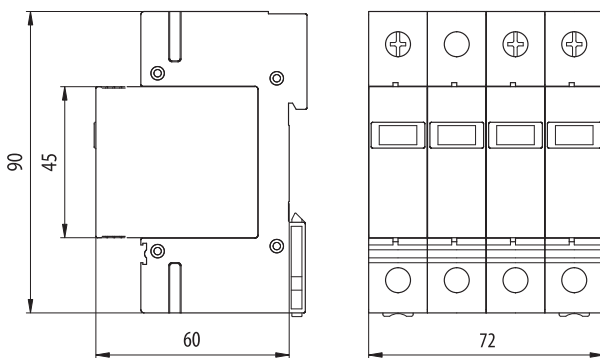
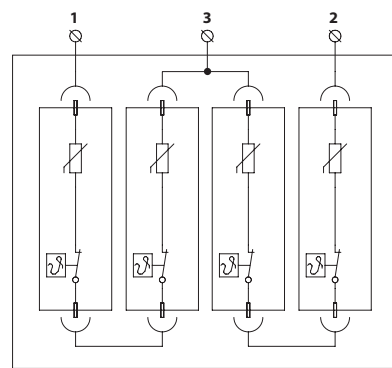


Schéma zapojení



Technické parametry

		FLP-PV500 V/U
maximální trvalé pracovní napětí (1/2→3)	U_{CPV}	500 V DC
maximální trvalé pracovní napětí (1→2)	U_{CPV}	500 V DC
jmenovitý výbojový proud (8/20 μ s)	I_n	30 kA
maximální výbojový proud (8/20 μ s)	I_{max}	60 kA
bleskový impulsní proud (10/350 μ s)	I_{imp}	25 kA
napětová ochranná hladina (1→2)	U_p	3,4 kV
napětová ochranná hladina (1/2→3)	U_p	1,7 kV
doba odezvy	t_a	25 ns
krytí		IP 20
rozsah pracovních teplot		- 40 °C ... + 80 °C
montáž		lišta DIN 35 mm
průřez připojených vodičů		
pevný min/max		ISO: 1/50 mm ² ; AWG: 17/1
slaněný min/max		ISO: 1/35 mm ² ; AWG: 17/2
délka odizolování přívodního vodiče		14 mm
utahovací moment		max. 4 Nm
signalizace poruchy		červené zbarvení indikačního pole
odpovídá klasifikaci normy		ČSN EN 61643-11 + A11
objednávací číslo		8595090536727