

FLP-B+C MAXI/4

SPD typ 1 a typ 2 – kombinovaný svodič typ 1 a 2

optická signalizace poruchy

Čtyřpólový velmi výkonný svodič bleskových proudů pro instalaci do rozvodů nn na rozhraní zón LPZ 0_A–LPZ 1 a vyšších. Slouží k ochraně proti účinkům přepětí při přímém i nepřímém úderu blesku. Má široké možnosti uplatnění, vhodný do hlavních rozvaděčů, např. pro rodinné domy, administrativní a průmyslové objekty, popř. do podružných rozvaděčů rozlehlých objektů.



Rozměry

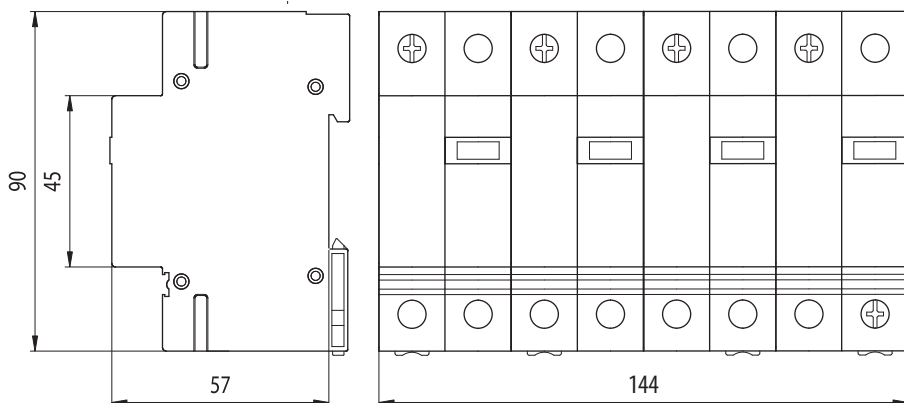
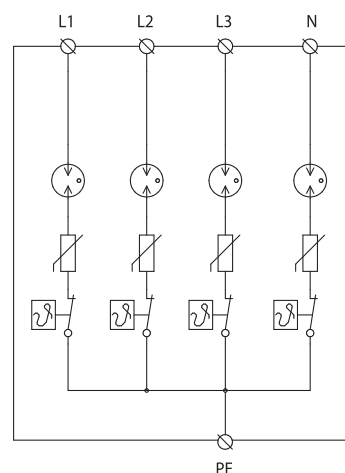
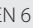
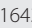


Schéma zapojení



Technické parametry

		FLP-B+C MAXI/4
jmenné napětí	U_n	230 V AC
maximální pracovní napětí	U_c	260 V AC
jmenný výbojový proud (8/20 μ s)/pól	I_n	30 kA
maximální výbojový proud (8/20 μ s)/pól	I_{max}	60 kA
bleskový impulsní proud (10/350 μ s)/pól	I_{imp}	25 kA
napěťová ochranná hladina	U_p	1,5 kV
doba odezvy	t_a	100 ns
schopnost samostatně vypnout následný proud	I_{fi}	není následný proud
zkratová odolnost při maximálním předjištění		35 kA _{rms}
maximální předjištění		160 A gL/gG
krytí		IP 20
rozsah pracovních teplot		- 40 °C ... + 80 °C
montáž		lišta DIN 35 mm
průřez připojených vodičů		
pevný min/max		ISO: 1/50 mm ² ; AWG: 17/1
slaněný min/max		ISO: 1/35 mm ² ; AWG: 17/2
délka odizolování přívodního vodiče		14 mm
utahovací moment		max. 4 Nm
signalizace poruchy		červené zbarvení indikačního pole
kontakty dálkové signalizace		250 V / 0,5 A AC, 250 V / 0,1 A DC
průřez vodičů dálkové signalizace		max. 1,5 mm ²
splňuje požadavky normy		ČSN EN 61643-11 + A11  
objednávací číslo		8595090532682