

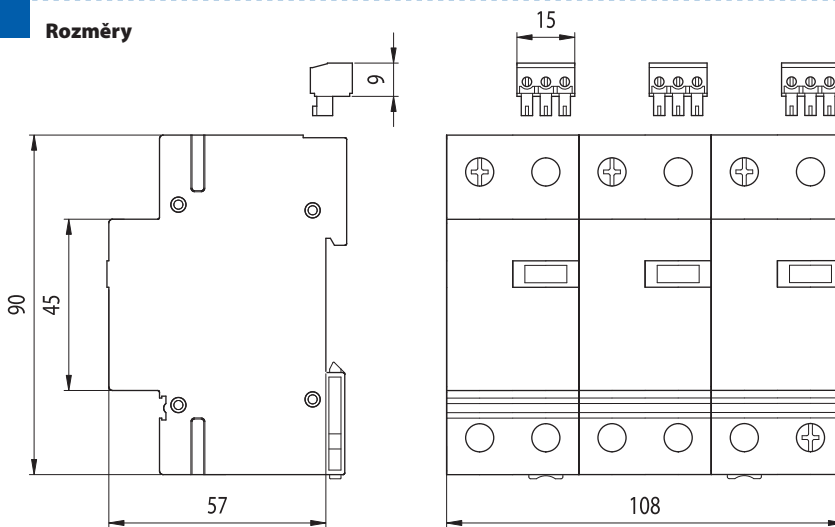
## FLP-B+C MAXI/3 FLP-B+C MAXI/3 S

**SPD typ 1 a typ 2 – kombinovaný svodič typ 1 a 2**  
optická signalizace poruchy

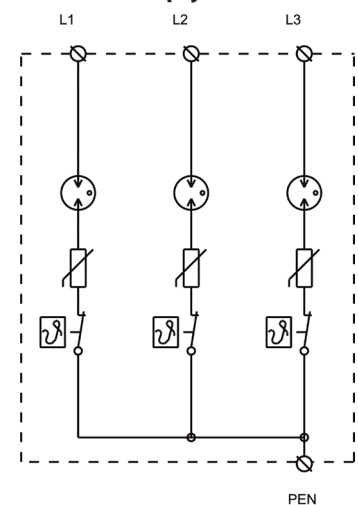
Trojpolový velmi výkonný svodič bleskových proudů pro instalaci do rozvodů nn na rozhraní zón LPZ 0<sub>A</sub>–LPZ 1 a vyšších. Slouží k ochraně proti účinkům přepětí při přímém i nepřímém úderu blesku. Má široké možnosti uplatnění, vhodný pro rodinné domy, administrativní a průmyslové objekty, popř. do podružných rozvaděčů rozlehlých objektů. Volitelně dálková signalizace stavu (S).



### Rozměry

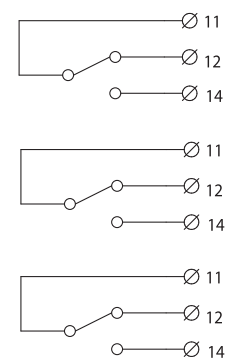


### Schéma zapojení



### Technické parametry

	FLP-B+C MAXI/3	
jmenovité napětí	$U_n$	230 V AC
maximální pracovní napětí	$U_c$	260 V AC
jmenovitý výbojový proud (8/20 $\mu$ s)/pól	$I_n$	30 kA
maximální výbojový proud (8/20 $\mu$ s)/pól	$I_{max}$	60 kA
bleskový impulsní proud (10/350 $\mu$ s)/pól	$I_{imp}$	25 kA
napětiová ochranná hladina	$U_p$	1,5 kV
doba odezvy	$t_a$	100 ns
schopnost samostatně vypnout následný proud	$I_{fi}$	není následný proud
zkratová odolnost při maximálním předjištění		35 kA <sub>rms</sub>
maximální předjištění		160 A gL/gG
krytí		IP 20
rozsah pracovních teplot		- 40 °C ... + 80 °C
montáž		lišta DIN 35 mm
průřez připojených vodičů		
pevný min/max		ISO: 10/50 mm <sup>2</sup> ; AWG: 8/1
slaněný min/max		ISO: 10/35 mm <sup>2</sup> ; AWG: 8/2
délka odizolování přívodního vodiče		14 mm
utahovací moment		max. 4 Nm
signalizace poruchy		červené zbarvení indikačního pole
dálková signalizace – provedení S		bezpotenciálový prepínací kontakt
kontakty dálkové signalizace		250 V / 0,5 A AC, 250 V / 0,1 A DC
průřez vodičů dálkové signalizace		max. 1,5 mm <sup>2</sup>
splňuje požadavky normy		ČSN EN 61 643-11
objednávací číslo	FLP-B+C MAXI/3	8595090532644
	FLP-B+C MAXI/3 S	8595090532651



zapojení svorky signalizace