

FLP-12,5 V/3S+1

SPD typ 1 a typ 2 – svodič bleskových proudů

vyjímatelný modul varistoru, optická signalizace poruchy

Třípólový varistorový svodič bleskových proudů určený k instalaci do rozvodů nn pro budovy třídy rizika III a IV podle ČSN EN 62305, na rozhraní zón LPZ 0–LPZ 1 a vyšších. Slouží k ochraně proti účinkům částečných bleskových proudů, indukovaného přepětí při úderu blesku a proti spínacímu přepětí.
Dálková signalizace stavu.



Rozměry

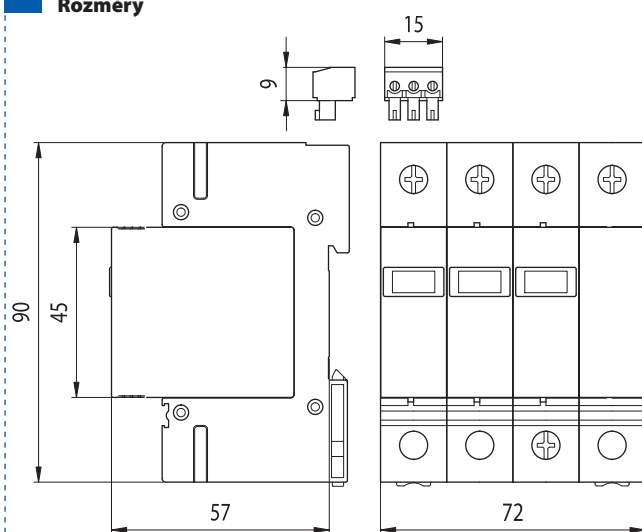
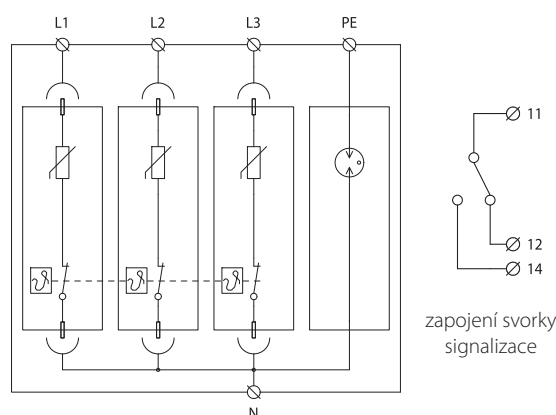
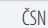



Schéma zapojení



Technické parametry

		L-N	N-PE
jmenovité napětí	U_n	230 V AC	—
maximální pracovní napětí	U_c	275 V AC	255 V AC
jmenovitý výbojový proud (8/20 μ s)/pól	I_n	30 kA	50 kA
maximální výbojový proud (8/20 μ s)/pól	I_{max}	60 kA	100 kA
bleskový impulsní proud (10/350 μ s)/pól	I_{imp}	12,5 kA	50 kA
napětová ochranná hladina	U_p	1,2 kV	1,5 kV
doba odezvy	t_d	25 ns	100 ns
schopnost samostatně vypnout následný proud	I_n	není následný proud	100 A
zkratová odolnost při maximálním předjistiění		35 kA _{ms}	—
maximální předjistiění		160 A gL/gG	—
krytí		IP 20	IP 20
rozsah pracovních teplot		-40 °C ... +80 °C	-40 °C ... +80 °C
montáž		lišta DIN 35 mm	lišta DIN 35 mm
průřez připojených vodičů			
pevný min/max		ISO: 1/50 mm ² ; AWG: 17/1	ISO: 1/50 mm ² ; AWG: 17/1
slaněný min/max		ISO: 1/35 mm ² ; AWG: 17/2	ISO: 1/35 mm ² ; AWG: 17/2
délka odizolování přírodního vodiče		14 mm	14 mm
utahovací moment		max. 4 Nm	max. 4 Nm
signalizace poruchy		červené zbarvení indikačního pole	ne
dálková signalizace – provedení S		bezpotenciálový prepínací kontakt	—
kontakty dálkové signalizace		250 V / 0,5 A AC, 250 V / 0,1 A DC	—
průřez vodičů dálkové signalizace		max. 1,5 mm ²	—
splňuje požadavky normy		ČSN EN 61643-11 + A11 	ČSN EN 61643-11 + A11 
objednávací číslo		8595090534280	