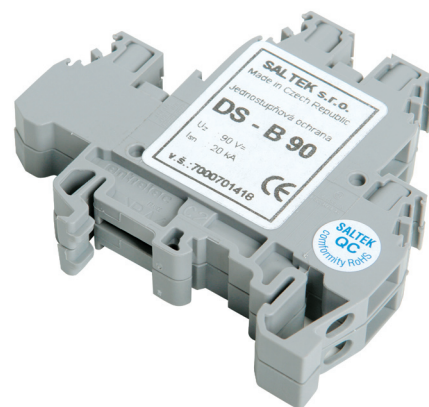


## DS-V130

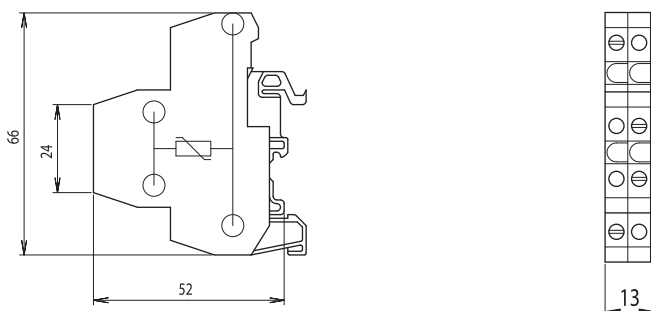
### Jednostupňová přepětová ochrana v řadové sorce

V – varistory

Určená k ochraně sdělovacích, datových a jiných vedení se společnou pracovní zemí před pulsním přepětím.



### Rozměry/schéma zapojení



### Technické parametry

		DS-V130
umístění SPD		ST2
maximální pracovní napětí	$U_c$	180 V DC/140 V AC
C2 jmenovitý výbojový proud (8/20 $\mu$ s) na linku	$I_n$	4,5 kA
C2 ochranná napětová hladina linka - PE při $I_n$	$U_p$	490 V
C3 ochranná napětová hladina linka - PE při 1 kV/ $\mu$ s	$U_p$	—
doba odezvy linka - PE	$t_s$	20 ns
krytí		IP 20
rozsah pracovních teplot		-40 až 80 °C
montáž		DIN lišta
utahovací moment		0,5-0,8 Nm
průřez připojených vodičů		
pevný max		4mm <sup>2</sup>
slaněný max		4mm <sup>2</sup>
splňuje požadavky normy		ČSN EN 61643-21
objednací číslo		8595090505747

Pozn.: Další pracovní napětí na zvláštní objednávku

Na zvláštní objednávku: bočnice na DS - objednací číslo C07164