

Kombinovaná hrubá a jemná přepětová ochrana pro telekomunikační a signalizační sítě

vazební impedance L – indukčnost)

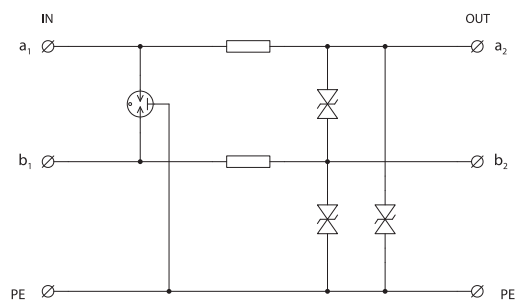
Určená k ochraně dvou vodičových sdělovacích, datových a jiných vedení a komunikačních rozhraní řídicích systémů MaR, EZS, EPS apod. před pulzním přepětím. K ochraně proti podélnému přepětí (linka – ochranná zem) a příčnému přepětí (linka – linka) slouží dvojstupňová kombinace hrubé a jemné přepětové ochrany.



Rozměry



Schéma zapojení



Technické parametry

		DM-024/1 L DJ
jmenovité napětí	U_n	24 V DC
maximální pracovní napětí	U_c	29,1 V DC / 20,6 V AC
jmenovitý proud	I_L	370 mA
C2 jmenovitý výbojový proud (8/20 μ s) na linku	I_n	10 kA
C2 ochranná napětová hladina linka – linka při I_n	U_p	50 V
C2 ochranná napětová hladina linka – PE při I_n	U_p	330 V
C3 ochranná napětová hladina linka – linka při 1 kV/ μ s	U_p	40 V
C3 ochranná napětová hladina linka – PE při 1 kV/ μ s	U_p	48 V
sériový odpor na linku	R	100 μ H
mezní frekvence linka - linka	f_G	160 kHz
doba odezvy linka - linka	t_a	1 ns
doba odezvy linka - PE	t_a	1 ns
krytí		IP 20
rozsah pracovních teplot		-40 °C ... +80 °C
montáž		lišta DIN 35 mm
průřez připojených vodičů		
pevný max.		ISO: 4 mm ² ; AWG: 11
slaněný max.		ISO: 2,5 mm ² ; AWG: 13
maximální utahovací moment		0,8 Nm
splňuje požadavky normy		ČSN EN 61643-21
objednávací čísla		8595090512370