

## DL-ISDN RJ45

### Přepětová ochrana pro telekomunikace

konektory RJ45

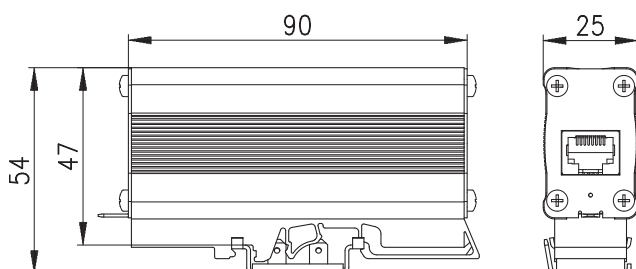
Kombinovaná hrubá a jemná přepětová ochrana určená k ochraně jednoho páru ISDN linky telekomunikačních zařízení. Pro instalaci na rozhraní zón LPZ 1–LPZ 2 a vyšších.

Součástí dodávky:

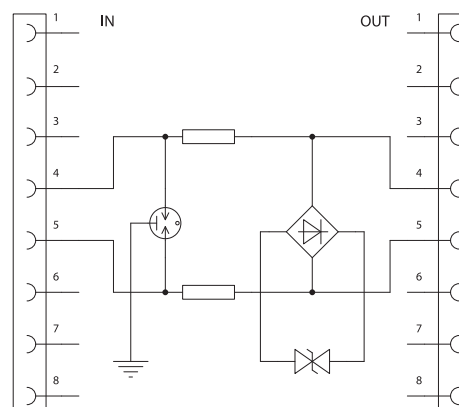
- univerzální plastový adaptér pro montáž na lišty DIN,
- držák GND 2.



#### Rozměry



#### Schéma zapojení



#### Technické parametry

		DL-ISDN RJ45
umístění SPD		ST 2+3
maximální pracovní napětí	$U_c$	121 V DC / 86 V AC
jmenovitý proud	$I_L$	60 mA
C2 jmenovitý výbojový proud (8/20 $\mu$ s) na linku	$I_n$	2,5 kA
C2 ochranná napěťová hladina linka – linka při $I_n$	$U_p$	270 V
C2 ochranná napěťová hladina linka – PE při $I_n$	$U_p$	300 V
C3 ochranná napěťová hladina linka – linka při 1 kV/ $\mu$ s	$U_p$	180 V
C3 ochranná napěťová hladina linka – PE při 1 kV/ $\mu$ s	$U_p$	400 V
sériový odpor na linku	R	6,8 $\Omega$
mezní frekvence	$f_G$	80 MHz
doba odezvy linka – linka	$t_a$	1 ns
doba odezvy linka – PE	$t_a$	100 ns
krytí		IP 20
rozsah pracovních teplot		-40 °C ... +80 °C
připojení vstup – výstup		RJ45 / RJ45
montáž		na plochu/lišta DIN
splňuje požadavky normy		ČSN EN 61643-21
objednávací číslo		8595090533825