

DL-Cat. 5e 24 PATCH PANEL

Přepětová ochrana pro Ethernet Cat. 5 nebo Cat. 5e do 19" stojanů

Určená k ochraně až 24 portů Ethernet Cat. 5 nebo Cat. 5e. Instaluje se na rozhraní zón LPZ 2 a LPZ 3 těsně před zařízením.



Rozměry

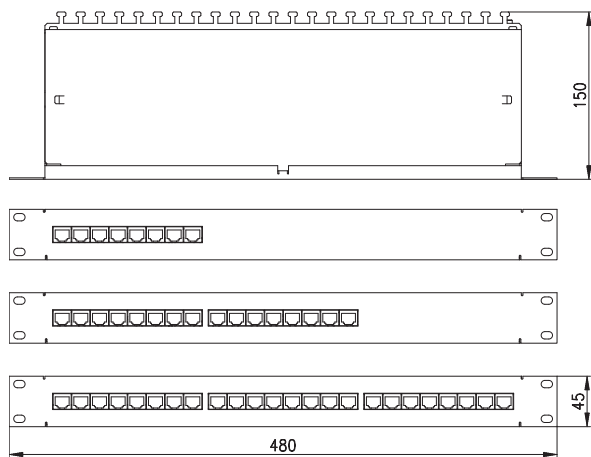
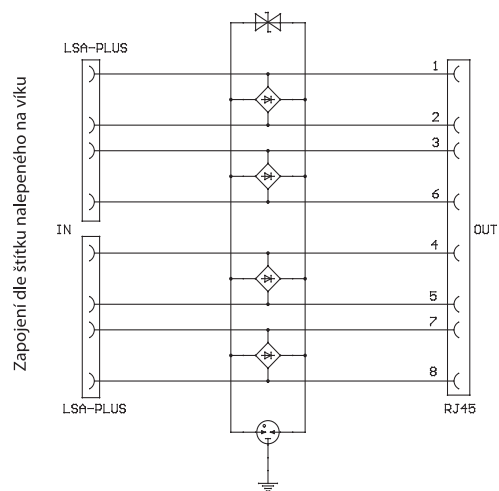


Schéma zapojení jednoho portu



Technické parametry

| | | PATCH PANEL |
|--|-------|--------------------------------|
| umístění SPD | | ST 3 |
| maximální pracovní napětí | U_c | 8,5 V DC / 6 V AC |
| jmenovitý proud | I_L | 100 mA |
| C2 celkový jmenovitý výbojový proud (8/20 μ s) linka-PE | I_n | 1,6 kA |
| C1 jmenovitý výbojový proud linka - linka | I_n | 200 A |
| C2 ochranná napěťová hladina linka – linka při I_n | U_p | 40 V |
| C2 ochranná napěťová hladina linka – PE při I_n | U_p | 350 V |
| C3 ochranná napěťová hladina linka – linka při 1 kV/ μ s | U_p | 65 V |
| C3 ochranná napěťová hladina linka – PE při 1 kV/ μ s | U_p | 350 V |
| vložný útlum při 100 MHz | | 1,8 dB |
| doba odezvy linka – linka | t_a | 1 ns |
| doba odezvy linka – PE | t_a | 100 ns |
| krytí | | IP 20 |
| rozsah pracovních teplot | | - 40 °C ... + 60 °C |
| připojení vstup – výstup | | zařezávací konektory LSA/RJ 45 |
| montáž | | stojan 19" |
| splňuje požadavky normy | | ČSN EN 61643-21 |
| objednávací číslo | | 8595090532576 |