

DL-Cat. 5e 16 PATCH PANEL

Přepětová ochrana pro Ethernet Cat. 5 nebo Cat. 5e do 19" stojanů

Určená k ochraně až 24 portů Ethernet Cat. 5 nebo Cat. 5e. Instaluje se na rozhraní zón LPZ 2 a LPZ 3 těsně před zařízením.



Rozměry

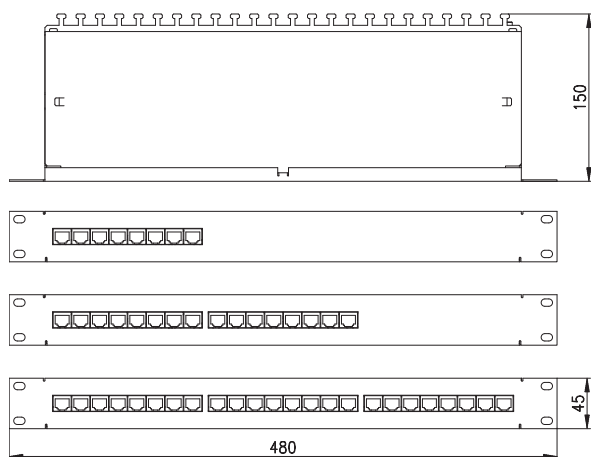
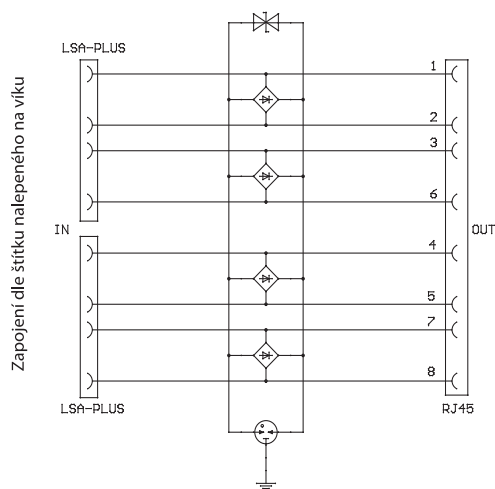


Schéma zapojení jednoho portu



Technické parametry

		PATCH PANEL
umístění SPD		ST 3
maximální pracovní napětí	U_c	8,5 V DC / 6 V AC
jmenovitý proud	I_L	100 mA
C2 celkový jmenovitý výbojový proud (8/20 μ s) linka-PE	I_n	1,6 kA
C1 jmenovitý výbojový proud linka - linka	I_n	200 A
C2 ochranná napěťová hladina linka – linka při I_n	U_p	40 V
C2 ochranná napěťová hladina linka – PE při I_n	U_p	350 V
C3 ochranná napěťová hladina linka – linka při 1 kV/ μ s	U_p	65 V
C3 ochranná napěťová hladina linka – PE při 1 kV/ μ s	U_p	350 V
vložný útlum při 100 MHz		1,8 dB
doba odezvy linka – linka	t_a	1 ns
doba odezvy linka – PE	t_a	100 ns
krytí		IP 20
rozsah pracovních teplot		- 40 °C ... + 60 °C
připojení vstup – výstup		zařezávací konektory LSA/RJ 45
montáž		stojan 19"
splňuje požadavky normy		ČSN EN 61643-21
objednávací číslo		8595090533078