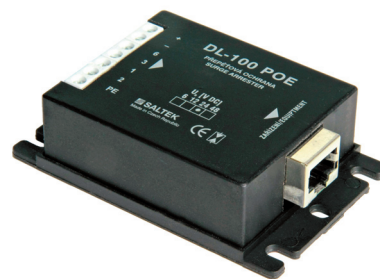


## DL-100 POE 48

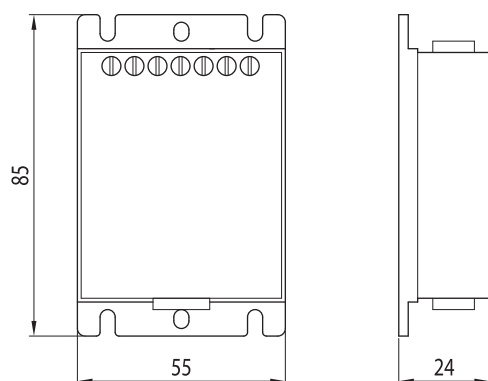
### Přepětová ochrana pro Ethernet CAT5

svorky/konektor RJ45

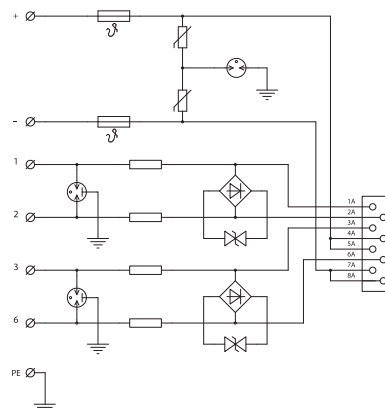
Kombinovaná přepětová ochrana pro Power over Ethernet.  
Kombinace přepětové ochrany pro linkovou a napájecí část.



#### Rozměry



#### Schéma zapojení



#### Technické parametry

		DL-100 POE 48	
linková část	umístění SPD	ST 2+3	
	maximální pracovní napětí	$U_c$ 8,1 V DC / 5,7 V AC	
	jmenovitý proud	$I_L$ 100 mA	
	C2 jmenovitý výbojový proud (8/20 $\mu$ s) na linku	$I_n$ 5 kA	
	C2 ochranná napětová hladina linka – linka při $I_n$	$U_p$ 300 V	
	C2 ochranná napětová hladina linka – PE při $I_n$	$U_p$ 340 V	
	C3 ochranná napětová hladina linka – linka při 1 kV/ $\mu$ s	$U_p$ 55 V	
	C3 ochranná napětová hladina linka – PE při 1 kV/ $\mu$ s	$U_p$ 530 V	
	sériový odpor na linku	R 1 $\Omega$	
	vložný útlum při 100 MHz	1,5 dB	
	doba odezvy linka - linka	$t_a$ 1 ns	
	doba odezvy linka - PE	$t_a$ 100 ns	
	krytí	IP 20	
	rozsah pracovních teplot	-40 °C ... +80 °C	
	montáž	na plochu	
	napájecí část	průřez připojených vodičů	
		pevný max.	ISO: 4 mm <sup>2</sup> ; AWG: 11
slaněný max.		ISO: 2,5 mm <sup>2</sup> ; AWG: 13	
připojení vstup - výstup		svorky/RJ45	
maximální utahovací moment		0,6 Nm	
splňuje požadavky normy		ČSN EN 61643-21	
jmenovité napětí		$U_n$ 48 V DC	
maximální pracovní napětí		$U_c$ 76 V DC / 60 V AC	
jmenovitý proud		$I_L$ 1 A	
C2 jmenovitý výbojový proud (8/20 $\mu$ s) na linku		$I_n$ 1 kA	
C2 ochranná napětová hladina linka – linka při $I_n$		$U_p$ 280 V	
C2 ochranná napětová hladina linka – PE při $I_n$		$U_p$ 690 V	
doba odezvy linka - linka		$t_a$ 25 ns	
doba odezvy linka - PE		$t_a$ 100 ns	
krytí		IP 20	
rozsah pracovních teplot		-40 °C ... +80 °C	
montáž		na plochu	
průřez připojených vodičů			
pevný max.	ISO: 4 mm <sup>2</sup> ; AWG: 11		
slaněný max.	ISO: 2,5 mm <sup>2</sup> ; AWG: 13		
Připojení vstup - výstup	svorky / RJ45		
maximální utahovací moment	0,6 Nm		
splňuje požadavky normy	ČSN EN 61643-21		
objednávací číslo	8595090531357		