

DA-275 V/3S+1

SPD typ 3 – přepětová ochrana

vyjímatelné moduly, optická signalizace poruchy

Kombinace trojpolové varistorové přepětové ochrany a uzavřeného jiskřiště zapojených v módu 3+1.

Určená k instalaci do rozvodů nn, na rozhraní zón LPZ 2 a LPZ 3.

Slouží k ochraně rozvodů a zařízení proti účinkům indukovaného přepětí při úderu blesku a proti spínacímu přepětí. Umisťuje se co nejbližší k chráněnému zařízení.

Dálková signalizace stavu (S).



Rozměry

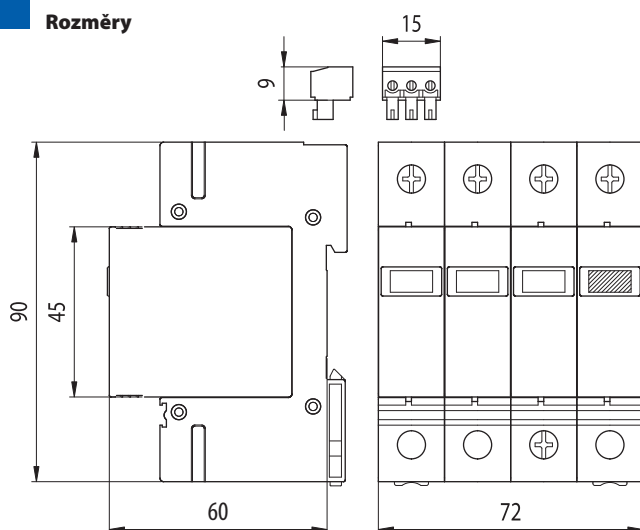
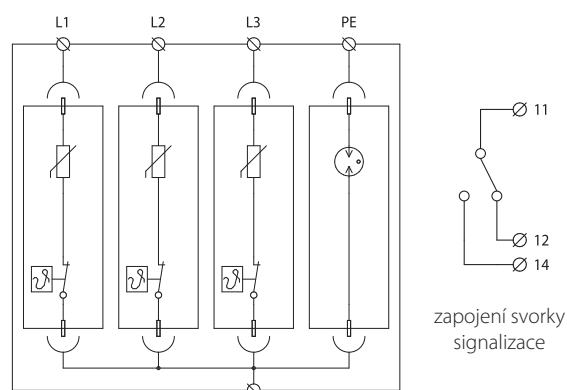
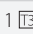
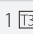


Schéma zapojení



Technické parametry

		L-N	N-PE
jmenovité napětí	U_n	230 V AC	—
maximální pracovní napětí	U_c	275 V AC	255 V AC
jmenovitý výbojový proud (8/20 μ s)/pól	I_n	5 kA	10 kA
zkušební napětí	U_{oc}	10 kV	20 kV
napětová ochranná hladina	U_p	1 kV	1,5 kV
napětová ochranná hladina (mód L-PE)	U_p		1,5 kV
doba odezvy	t_a	25 ns	100 ns
maximální předjistiění		63 A gL/gG	—
krytí			IP 20
rozsah pracovních teplot			-40 °C ... +80 °C
montáž			lišta DIN 35 mm
průřez připojených vodičů			
pevný min/max			ISO: 1/50 mm ² ; AWG: 17/1
slaněný min/max			ISO: 1/35 mm ² ; AWG: 17/2
délka odizolování přívodního vodiče			14 mm
utahovací moment			max. 4 Nm
signalizace poruchy		červené zbarvení indikačního pole	není
dálková signalizace – provedení S		bezpotenciálový přepínací kontakt	—
kontakty dálkové signalizace		250 V / 0,5 A AC, 250 V / 0,1 A DC	—
průřez vodičů dálkové signalizace		max. 1,5 mm ²	—
splňuje požadavky normy		ČSN EN 61643-11 + A11 	ČSN EN 61643-11 + A11 
objednávací číslo			8595090518495