

## VL-SV

### Přepětová ochrana pro videorozvody

konektory BNC a F nebo svorky

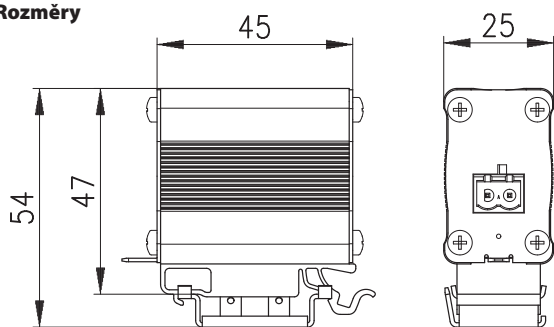
Kombinovaná hrubá a jemná přepětová ochrana určená k ochraně videorozvodů. Instaluje se na rozhraní zón LPZ 1–LPZ 2 a vyšších těsně před zařízení.

Součást dodávky:

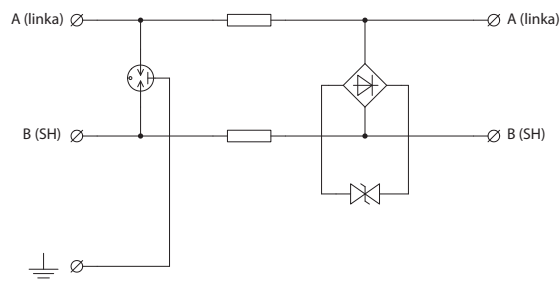
- univerzální plastový adaptér pro montáž na lišty DIN,
- držák GND 2.



#### Rozměry



#### Schéma zapojení



#### Technické parametry

		VL-SV
umístění SPD		ST2+3
maximální pracovní napětí	$U_c$	8,5 V DC / 6 V AC
jmenovitý proud	$I_n$	60 mA
C2 jmenovitý výbojový proud (8/20 $\mu$ s) linka – SH	$I_n$	5 kA
C2 jmenovitý výbojový proud (8/20 $\mu$ s) SH – PE	$I_n$	5 kA
C2 ochranná napětová hladina linka – SH při $I_n$	$U_p$	150 V
C2 ochranná napětová hladina SH – PE při $I_n$	$U_p$	350 V
C3 ochranná napětová hladina linka – SH při 1 kV/ $\mu$ s	$U_p$	35 V
C3 ochranná napětová hladina SH – PE při 1 kV/ $\mu$ s	$U_p$	350 V
sériový odpor na linku	$R$	0,27 $\Omega$
mezní frekvence linka – SH	$f_g$	150 MHz
doba odezvy linka – SH	$t_a$	1 ns
doba odezvy SH – PE	$t_a$	100 ns
krytí		IP 20
rozsah pracovních teplot		-40 °C ... +80 °C
připojení		svorky
průřez připojených vodičů		ISO: 2,5 mm <sup>2</sup> ; AWG: 13
splňuje požadavky normy		ČSN EN 61643-21
objednávací číslo		8595090533795

Možnost provedení F/M na dotaz