

VL-F75 F/F

Přepětová ochrana pro videorozvody

konektory BNC a F nebo svorky

Kombinovaná hrubá a jemná přepětová ochrana určená k ochraně videorozvodů. Instaluje se na rozhraní zón LPZ 1–LPZ 2 a vyšších těsně před zařízení.

Součást dodávky:

- univerzální plastový adaptér pro montáž na lišty DIN,
- držák GND 2.



Rozměry

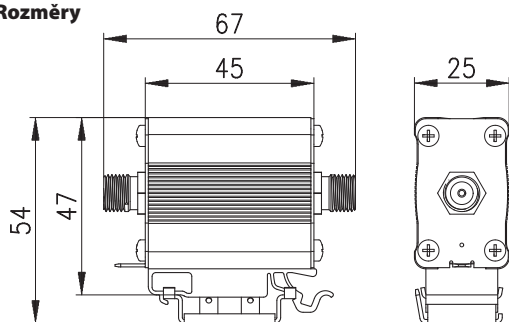
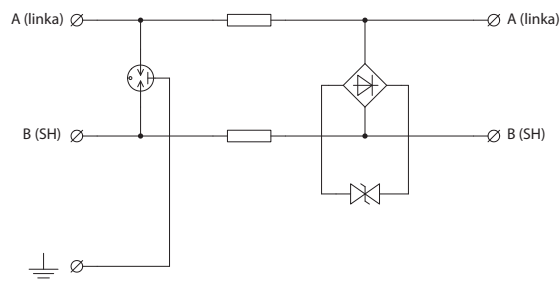


Schéma zapojení



Technické parametry

VL-F75 F/F

umístění SPD		ST 2+3
maximální pracovní napětí	U_c	8,5 V DC / 6 V AC
jmenovitý proud	I_n	60 mA
C2 jmenovitý výbojový proud (8/20 μ s) linka – SH	I_n	5 kA
C2 jmenovitý výbojový proud (8/20 μ s) SH – PE	I_n	5 kA
C2 ochranná napětová hladina linka – SH při I_n	U_p	150 V
C2 ochranná napětová hladina SH – PE při I_n	U_p	350 V
C3 ochranná napětová hladina linka – SH při 1 kV/ μ s	U_p	35 V
C3 ochranná napětová hladina SH – PE při 1 kV/ μ s	U_p	350 V
sériový odpor na linku	R	0,27 Ω
mezí frekvence linka – SH	f_G	150 MHz
doba odezvy linka – SH	t_a	1 ns
doba odezvy SH – PE	t_a	100 ns
krytí		IP 20
rozsah pracovních teplot		-40 °C ... +80 °C
připojení		F 75
průřez připojených vodičů		—
splňuje požadavky normy		ČSN EN 61643-21
objednávací číslo		8595090533788

Možnost provedení F/M na dotaz