

SX-090 F75

Přepětová ochrana pro koaxiální vedení

konektory BNC a F

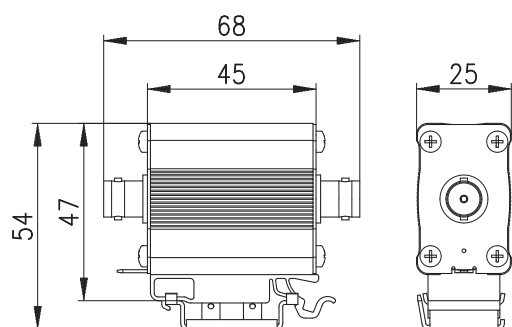
Jemná přepětová ochrana určená k ochraně koaxiálních vstupů TV systémů. Vhodná jako druhý stupeň přepětové ochrany v koordinaci s typem FX. Instaluje se na rozhraní zón LPZ 2 a LPZ 3 těsně před zařízením.

Součást dodávky:

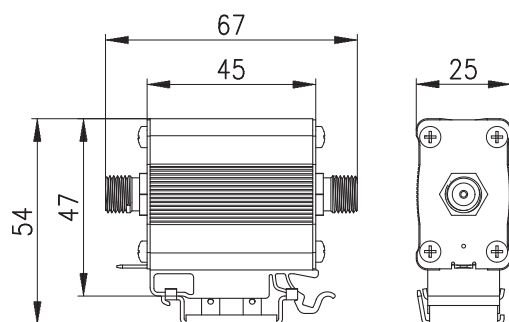
- univerzální plastový adaptér pro montáž na lišty DIN,
- držák GND 2.



Rozměry

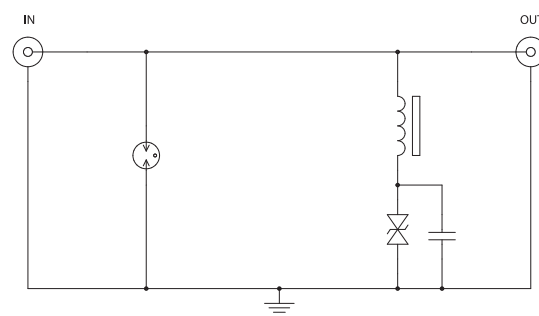


konektor BNC



konektor F

Schéma zapojení



Technické parametry

		SX-090 F75
umístění SPD		ST 3
maximální pracovní napětí	U_c	29,1V DC
jmenovitý proud	I_L	4 A
C2 jmenovitý vybojový proud (8/20 μ s) linka – PE	I_n	1,5 kA
C3 ochranná napětová hladina linka – PE při 1 kV/ μ s	U_p	80V
vlnová impedance	Z	75 Ω
vložný útlum		< 1 dB
SWR		< 1,7
frekvenční rozsah	f	1 MHz - 2,15 GHz
doba odezvy linka – PE	t_s	1 ns
krytí		IP 20
rozsah pracovních teplot		- 40 °C ... + 80 °C
připojení		F 75
spĺňuje požadavky normy		ČSN EN 61643-21
objednací číslo		8595090533979