

SLP-275 V/3S+1

SPD typ 2 – přepětová ochrana

vyjímatelné moduly, optická signalizace poruchy

Kombinace trojpolové varistorové přepětové ochrany a uzavřeného jiskřivě zapojených v módu 3+1. Určená k instalaci do rozvodů nn, na rozhraní zón LPZ 1 a LPZ 2.

Slouží k ochraně rozvodů a zařízení proti účinkům indukovaného přepětí při úderu blesku a proti spínacímu přepětí.

Vhodná do podružných rozvaděčů v objektech pro síť TT.

Dálková signalizace stavu (S).



Rozměry

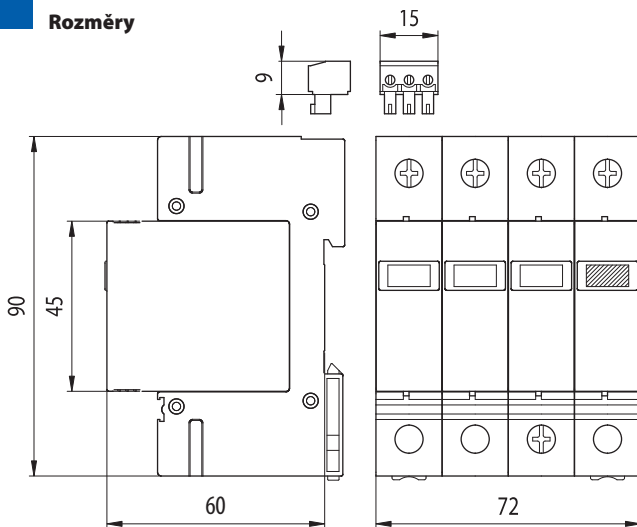
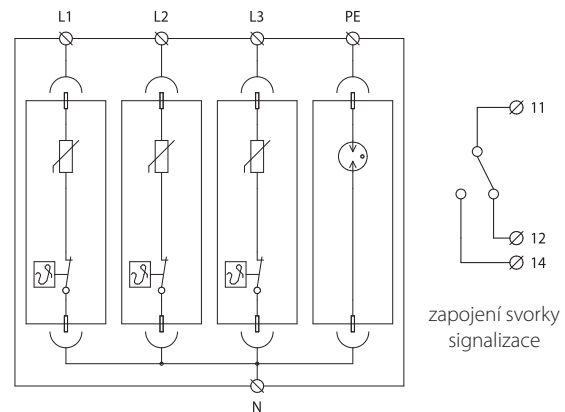




Schéma zapojení



Technické parametry

		L-N	N-PE
jmenovité napětí	U_n	230 V AC	—
maximální pracovní napětí	U_c	275 V AC	255 V AC
jmenovitý výbojový proud (8/20 μ s)/pól	I_n	20 kA	20 kA
maximální výbojový proud (8/20 μ s)/pól	I_{max}	40 kA	40 kA
bleskový impulsní proud (10/350 μ s)	I_{imp}	—	15 kA
napětová ochranná hladina @ $I = 5$ kA (8/20 μ s)	U_p	0,9 kV	—
napětová ochranná hladina	U_p	1,2 kV	1,5 kV
napětová ochranná hladina (mód L-PE)	U_p	—	1,5 kV
doba odezvy	t_a	25 ns	100 ns
schopnost samostatně vypnout následný proud	I_n	není následný proud	100 A
zkratová odolnost při max předjištění		35 kA _{rms}	—
max. předjištění		160 A gL/gG	—
krytí		IP 20	
rozsah pracovních teplot		-40 °C ... +80 °C	
montáž		lišta DIN 35 mm	
průřez připojených vodičů			
pevný min/max		ISO: 1/50 mm ² ; AWG: 17/1	
slaněný min/max		ISO: 1/35 mm ² ; AWG: 17/2	
délka odizolování přívodního vodiče		14 mm	
utahovací moment		max. 4 Nm	
signalizace poruchy		červené zbarvení indikačního pole	ne
dálková signalizace – provedení S		bezpotenciálový přepínací kontakt	—
kontakty dálkové signalizace		250 V / 0,5 A AC, 250 V / 0,1 A DC	—
průřez vodičů dálkové signalizace		max. 1,5 mm ²	—
splňuje požadavky normy		ČSN EN 61643-11 + A11 	ČSN EN 61643-11 + A11 
objednávací číslo		8595090520023	