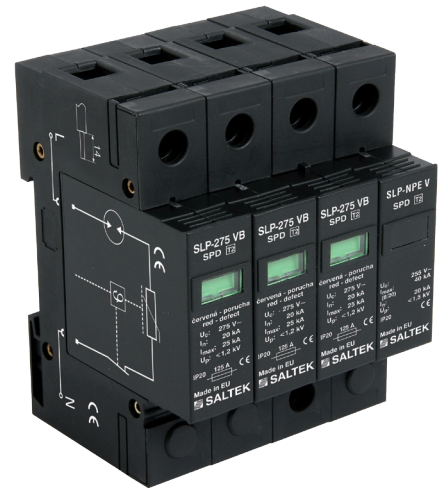


SLP-275 VB/3+1

SPD typ 2 – přepětová ochrana

výjimatelné moduly, optická signalizace poruchy

Výkonový varistor se sériově zapojeným uzavřeným jiskřištěm. Určený k instalaci do rozvodů nn, na rozhraní zón LPZ 1 a LPZ 2. Slouží k ochraně rozvodů a zařízení proti účinkům indukovaného přepětí při úderu blesku v oblastech se zvýšenou bouřkovou aktivitou a proti spínacímu přepětí nebo k ochraně měřicích obvodů jako první stupeň ochrany. V klidovém stavu má velmi malý unikající proud, který se po celou dobu životnosti nemění, ke stárnutí ochranných prvků nedochází. Vhodný do technologických rozvaděčů.



Rozměry

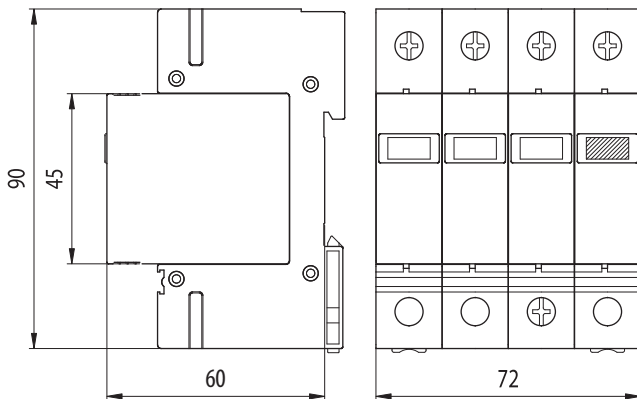
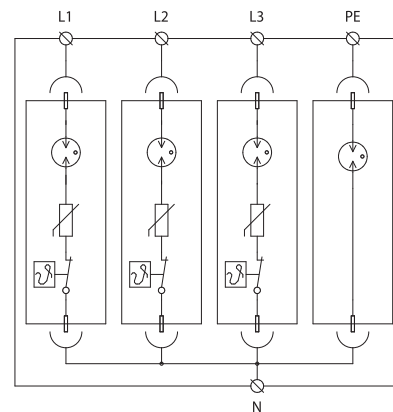


Schéma zapojení



Technické parametry

		L-N	N-PE
maximální pracovní napětí	U_c	275 V AC	255 V AC
jmenovitý výbojový proud (8/20 μ s)/pól	I_n	20 kA	20 kA
maximální výbojový proud (8/20 μ s)/pól	I_{max}	25 kA	40 kA
napětová ochranná hladina	U_p	1,2 kV	1,5 kV
napětová ochranná hladina (mód L-PE)	U_p		2,0 kV
doba odezvy	t_a	100 ns	100 ns
schopnost samostatně vypnout následný proud	I_{fi}	není následný proud	100 A
zkratová odolnost při max předjištění		35 kA _{rms}	—
max. předjištění		125 A gL/gG	—
krytí			IP 20
rozsah pracovních teplot			-40 °C ... +80 °C
montáž			lišta DIN 35 mm
průřez připojených vodičů			
pevný min/max		ISO: 1/50 mm ² ; AWG: 17/1	
slaněný min/max		ISO: 1/35 mm ² ; AWG: 17/2	
délka odizolování přívodního vodiče			14 mm
utahovací moment			max. 4 Nm
signalizace poruchy		červené zbarvení indikačního pole	ne
kontakty dálkové signalizace		250 V / 0,5 A AC, 250 V / 0,1 A DC	—
průřez vodičů dálkové signalizace		max. 1,5 mm ²	—
splňuje požadavky normy		ČSN EN 61643-11 + A11	ČSN EN 61643-11 + A11
objednávací číslo	SLP-275 VB/3+1		8595090533108