

# SLP-275 V/4



## SPD typ 2 – přepětová ochrana

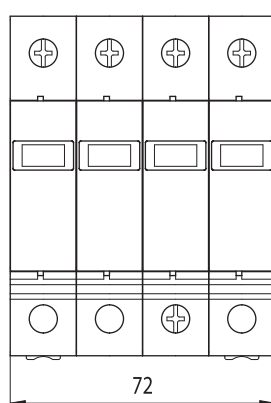
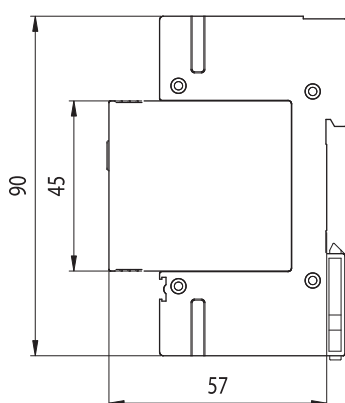
vyjímatelné moduly varistorů, optická signalizace poruchy

Čtyřpólová varistorová přepětová ochrana určená k instalaci do rozvodů nn, na rozhraní zón LPZ 1 a LPZ 2.

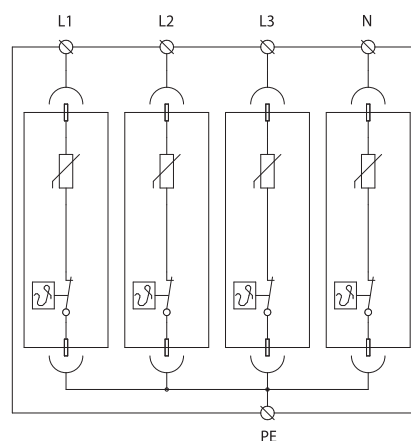
Slouží k ochraně rozvodů a zařízení proti účinkům indukovaného přepětí při úderu blesku a proti spínacímu přepětí.



### Rozměry



### Schéma zapojení



### Technické parametry

		SLP-275 V/4
jmenovité napětí	$U_n$	230 V AC
maximální pracovní napětí	$U_c$	275 V AC / 350 V DC
jmenovitý výbojový proud (8/20 $\mu$ s)/pól	$I_n$	20 kA
maximální výbojový proud (8/20 $\mu$ s)/pól	$I_{max}$	40 kA
napětová ochranná hladina @ I = 5 kA (8/20 $\mu$ s)	$U_p$	0,9 kV
napětová ochranná hladina	$U_p$	1,2 kV
doba odezvy	$t_a$	25 ns
zkratová odolnost při max předjištění		35 kA <sub>rms</sub>
max. předjištění		125 A gL/gG
krytí		IP 20
rozsah pracovních teplot		-40 °C ... +80 °C
montáž		lišta DIN 35 mm
průřez připojených vodičů		
pevný min/max		ISO: 10/50 mm <sup>2</sup> ; AWG: 8/1
slaněný min/max		ISO: 10/35 mm <sup>2</sup> ; AWG: 8/2
délka odizolování přívodního vodiče		14 mm
utahovací moment		max. 4 Nm
signalizace poruchy		červené zbarvení indikačního pole
splňuje požadavky normy		ČSN EN 61 643-11
objednací číslo	SLP-275 V/4	8595090517221

Obchod a technická podpora:

SALTEK s.r.o., Arkalycká 833/1, 149 00 Praha 4, tel.: 272 942 470, fax: 267 913 411, GSM: 602 472 633, e-mail: info@saltek.cz

Výroba:

SALTEK s.r.o., Drážďanská 85, 400 07 Ústí nad Labem, tel.: 475 655 511, fax: 475 655 513, GSM: 602 413 437, e-mail: info@saltek.cz

R1722/13-12-2007

[www.saltek.cz](http://www.saltek.cz)