

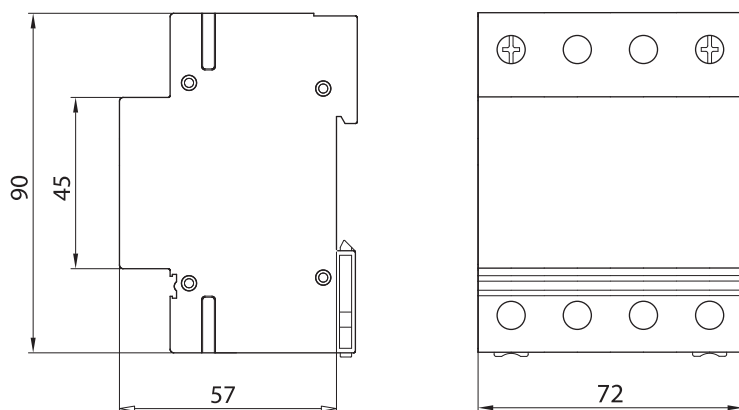
## RTO-63

### Rázové oddělovací tlumivka

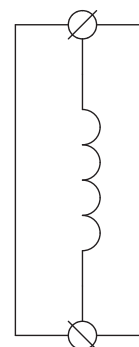
Vazební impedance pro zajištění správné koordinace činnosti SPD typu 1 a 2 nebo typu 2 a 3.



#### Rozměry



#### Schéma zapojení



#### Technické parametry

Technické parametry		RTO-63
jmenovité napětí	$U_n$	500 V AC
frekvence	$f$	50 Hz / 60 Hz
jmenovitý zatěžovací proud	$I_L$	63 A
induktčnost	$L$	10 $\mu$ H
ztrátový výkon při $I_L$		8 W
odpor (DC)		2 m $\Omega$
maximální předjistiění		63 A gL/gG nebo jistič 63 A
krytí		IP 20
rozsah pracovních teplot		- 40°C ... + 80°C
montáž		lišta DIN 35 mm
průřez připojených vodičů		
pevný min/max		ISO: 1/50 mm <sup>2</sup> ; AWG: 17/1
slaněný min/max		ISO: 1/35 mm <sup>2</sup> ; AWG: 17/2
délka odizolování přívodního vodiče		14 mm
utahovací moment		max. 4 Nm
objednací číslo		8595090514343