

## SPD typ 1 – svodič pro fotovoltaické aplikace

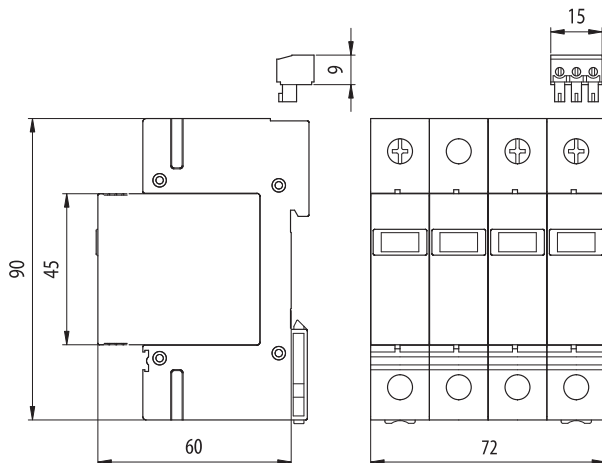
Přepětová ochrana určená pro instalaci ve stejnosměrných obvodech solárních fotovoltaických systémů.

Volitelně dálková signalizace stavu (S).

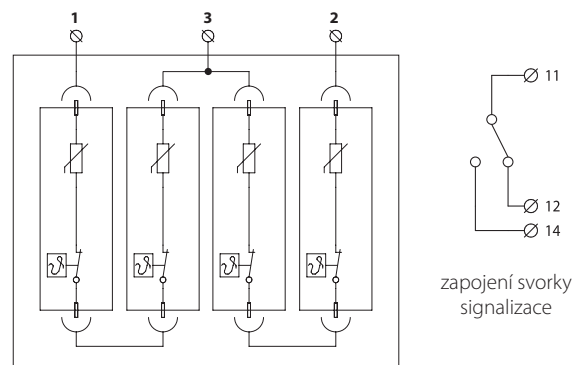
Volba maximálního provozního napětí SPD:  $U_{CPV} \geq 1,2 \times U_{OCSTC}$



### Rozměry



### Schéma zapojení



### Technické parametry

		FLP-PV700 V/U S
maximální trvalé pracovní napětí (1/2→3)	$U_{CPV}$	700 V DC
maximální trvalé pracovní napětí (1→2)	$U_{CPV}$	700 V DC
jmenovitý výbojový proud (8/20 $\mu$ s)	$I_n$	30 kA
maximální výbojový proud (8/20 $\mu$ s)	$I_{max}$	60 kA
bleskový impulsní proud (10/350 $\mu$ s)	$I_{imp}$	25 kA
napětová ochranná hladina (1→2)	$U_p$	4,8 kV
napětová ochranná hladina (1/2→3)	$U_p$	2,4 kV
doba odezvy	$t_a$	25 ns
krytí		IP 20
rozsah pracovních teplot		- 40 °C ... + 80 °C
montáž		lišta DIN 35 mm
průřez připojených vodičů		
pevný min/max		ISO: 1/50 mm <sup>2</sup> ; AWG: 17/1
slaněný min/max		ISO: 1/35 mm <sup>2</sup> ; AWG: 17/2
délka odizolování přívodního vodiče		14 mm
utahovací moment		max. 4 Nm
signalizace poruchy		červené zbarvení indikačního pole
dálková signalizace		bezpotenciálový přepínací kontakt
kontakty dálkové signalizace		250 V/0,5 A AC, 250 V/0,1 DC
průřez vodičů dálkové signalizace		max. 1,5 mm <sup>2</sup>
odpovídá klasifikaci normy		ČSN EN 61643-11 + A11
objednávací číslo		8595090536758