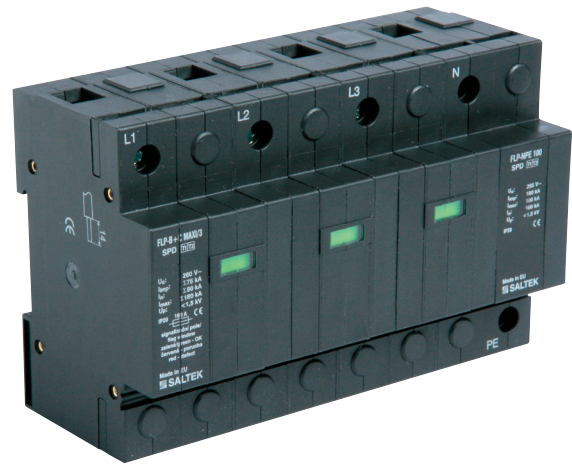


FLP-B+C MAXI/3S+1

SPD typ 1 a typ 2 – kombinovaný svodič typ 1 a 2

optická signalizace poruchy

Kombinace troj pólového velmi výkonného svodiče bleskových proudů a uzavřeného výkonného jiskřiště zapojených v módu 3+1 pro instalaci do rozvodů nn na rozhraní zón LPZ_{0A}–LPZ₁ a vyšších. Slouží k ochraně proti účinkům přepětí při přímém i nepřímém úderu blesku. Má široké možnosti uplatnění, vhodný pro rodinné domy, administrativní a průmyslové objekty, popř. do podružných rozvaděčů rozlehlých objektů. Dálková signalizace stavu (S).



Rozměry

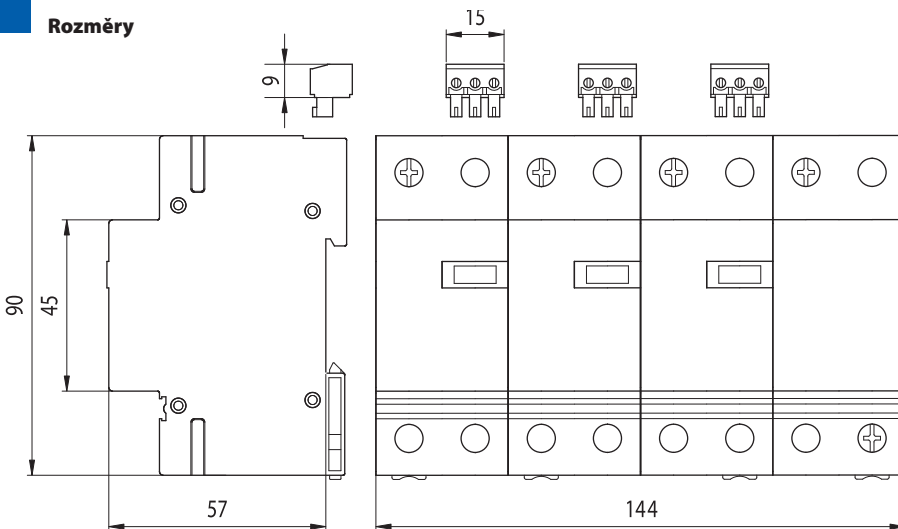
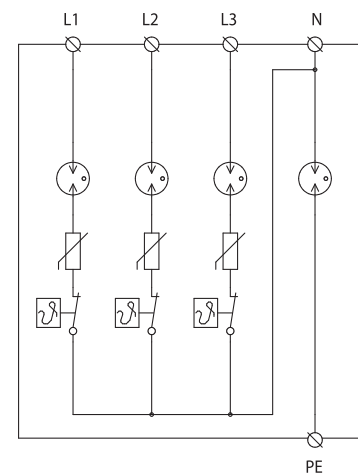
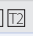

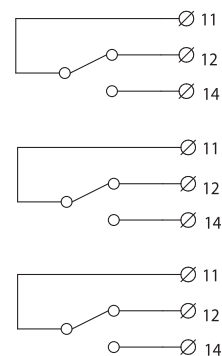


Schéma zapojení



Technické parametry

		L-N	N-PE
jmenné napětí	U_n	230 V AC	—
maximální pracovní napětí	U_c	260 V AC	255 V AC
jmenný výbojový proud (8/20 μs)/pól	I_n	30 kA	100 kA
maximální výbojový proud (8/20 μs)	I_{max}	60 kA	100 kA
bleskový impulsní proud (10/350 μs)/pól	I_{imp}	25 kA	100 kA
napětová ochranná hladina	U_p	1,5 kV	1,5 kV
napětová ochranná hladina (mód L–PE)	U_p	2,0 kV	
doba odezvy	t_a	100 ns	100 ns
schopnost samostatně vypnout následný proud	I_{fi}	není následný proud	100 A
zkratová odolnost při maximálním předjistiění		35 kA _{rms}	—
maximální předjistiění		160 A gL/gG	—
krytí		IP 20	
rozsah pracovních teplot		–40 °C ... +80 °C	
montáž		lišta DIN 35 mm	
průřez připojených vodičů			
pevný min/max		ISO: 1/50 mm ² ; AWG: 17/1	
slaněný min/max		ISO: 1/35 mm ² ; AWG: 17/2	
délka odizolování přívodního vodiče		14 mm	
utahovací moment		max. 4 Nm	
signalizace poruchy		červené zbarvení indikačního pole	ne
dálková signalizace – provedení S		bezpotenciálový prepínací kontakt	—
kontakty dálkové signalizace		250 V / 0,5 A AC, 250 V / 0,1 A DC	—
průřez vodičů dálkové signalizace		max. 1,5 mm ²	—
splňuje požadavky normy		ČSN EN 61643-11 + A11 	ČSN EN 61643-11 + A11 
objednací číslo		8595090532675	



zapojení svorky signalizace