

FLP-A100 N

SPD typ 1 – svodič bleskových proudů

jiskřiště pro N-PE

Určený k instalaci do rozvodů nn, na rozhraní zón LPZ 0_A a LPZ 1, k ochraně proti účinkům přepětí při přímém i nepřímém úderu blesku pro zapojení SPD typu 1 v módu 3+1 a 1+1.



Rozměry

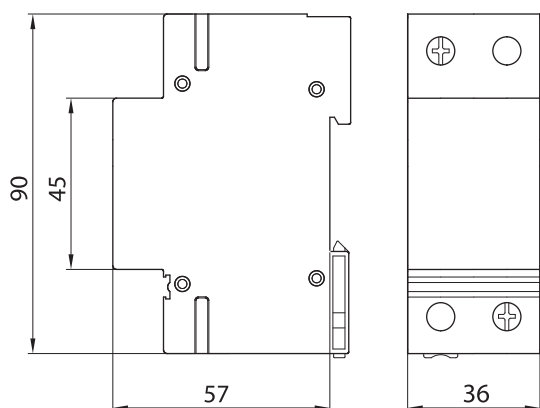
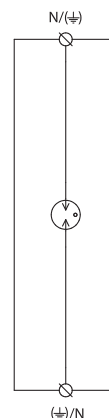
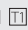


Schéma zapojení



Technické parametry

		FLP-A100 N
maximální pracovní napětí	U_c	255 V AC
jmenovitý výbojový proud (8/20 μ s)	I_n	100 kA
bleskový impulsní proud (10/350 μ s)	I_{imp}	100 kA
napěťová ochranná hladina	U_p	1,5 kV
doba odezvy	t_a	100 ns
schopnost samostatně vypnout následný proud	I_{fi}	100 A
krytí		IP 20
rozsah pracovních teplot		- 40 °C ... + 80 °C
montáž		lišta DIN 35 mm
průřez připojených vodičů		
pevný min/max		ISO: 1/50 mm ² ; AWG: 17/1
slaněný min/max		ISO: 1/35 mm ² ; AWG: 17/2
délka odizolování přívodního vodiče		14 mm
utahovací moment		max. 4 Nm
signalizace poruchy		ne
dálková signalizace		ne
splňuje požadavky normy		ČSN EN 61643-11 + A11 
objednávací číslo		8595090521860