

## FLP-12,5 V/3S+1

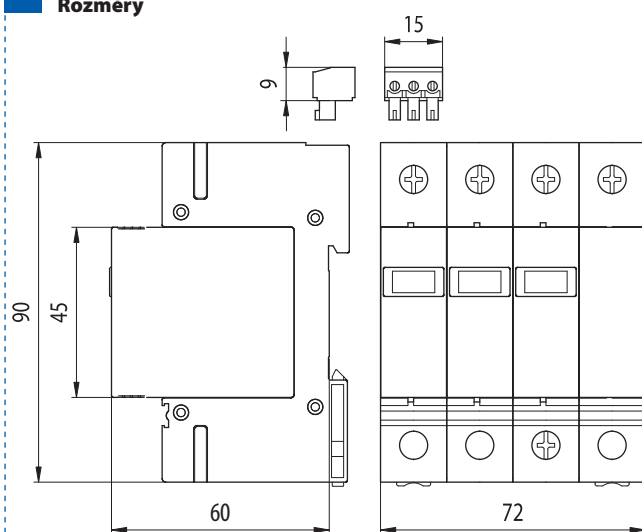
### SPD typ 1 a typ 2 – svodič bleskových proudů

vyjímatelný modul varistoru, optická signalizace poruchy

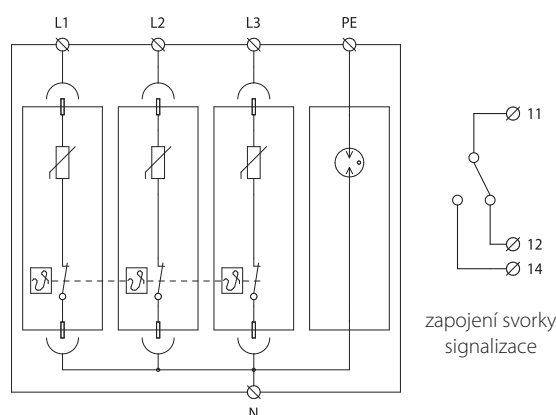
Třípólový varistorový svodič bleskových proudů určený k instalaci do rozvodů nn pro budovy třídy rizika III a IV podle ČSN EN 62305, na rozhraní zón LPZ 0–LPZ 1 a vyšších. Slouží k ochraně proti účinkům částečných bleskových proudů, indukovaného přepětí při úderu blesku a proti spínacímu přepětí.  
Dálková signalizace stavu.



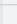
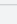


#### Rozměry



#### Schéma zapojení



#### Technické parametry

		L-N	N-PE
jmenovité napětí	$U_n$	230 V AC	—
maximální pracovní napětí	$U_c$	275 V AC	255 V AC
jmenovitý výbojový proud (8/20 $\mu$ s)/pól	$I_n$	30 kA	50 kA
maximální výbojový proud (8/20 $\mu$ s)/pól	$I_{max}$	60 kA	100 kA
bleskový impulsní proud (10/350 $\mu$ s)/pól	$I_{imp}$	12,5 kA	50 kA
napětová ochranná hladina	$U_p$	1,2 kV	1,5 kV
napětová ochranná hladina (mód L–PE)	$U_p$	1,5 kV	
doba odezvy	$t_a$	25 ns	100 ns
schopnost samostatně vypnout následný proud	$I_n$	není následný proud	100 A
zkratová odolnost při maximálním předjistiění		35 kA <sub>ms</sub>	—
maximální předjistiění		160 A gL/gG	—
krytí		IP 20	
rozsah pracovních teplot		- 40 °C ... + 80 °C	
montáž		lišta DIN 35 mm	
průřez připojených vodičů			
pevný min/max		ISO: 1/50 mm <sup>2</sup> ; AWG: 17/1	
slaněný min/max		ISO: 1/35 mm <sup>2</sup> ; AWG: 17/2	
délka odizolování přívodního vodiče		14 mm	
utahovací moment		max. 4 Nm	
signalizace poruchy		červené zbarvení indikačního pole	ne
dálková signalizace – provedení S		bezpotenciálový přepínací kontakt	—
kontakty dálkové signalizace		250 V / 0,5 A AC, 250 V / 0,1 A DC	—
průřez vodičů dálkové signalizace		max. 1,5 mm <sup>2</sup>	—
splňuje požadavky normy		ČSN EN 61643-11 + A11  	ČSN EN 61643-11 + A11  
objednávací číslo		8595090534280	