

DM-PROFIBUS 5 V

Kombinovaná hrubá a jemná přepětová ochrana pro průmyslovou sběrnici PROFIBUS

Určená pro ochranu vedení a komunikačních rozhraní průmyslové sběrnice PROFIBUS. K ochraně proti podélnému přepětí (linka – ochranná zem) slouží hrubá přepětová ochrana. K ochraně proti příčnému přepětí (linka – linka) slouží dvojstupňová kombinace hrubé a jemné přepětové ochrany. Chráněno je také stínění kabelu.

Upozornění:

Pro dvoužilovou sběrnici, kde je společný vodič (COM) řešen stíněním, se stínění zapojuje zároveň na svorky COM a SH.



Rozměry

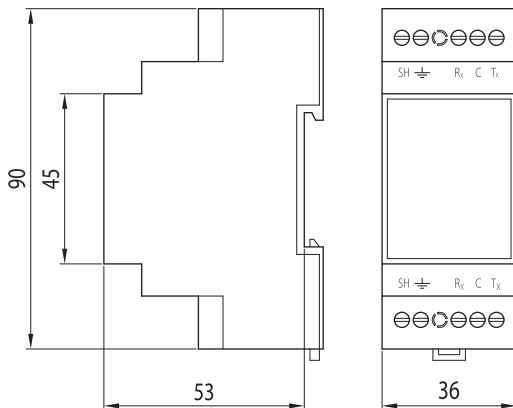
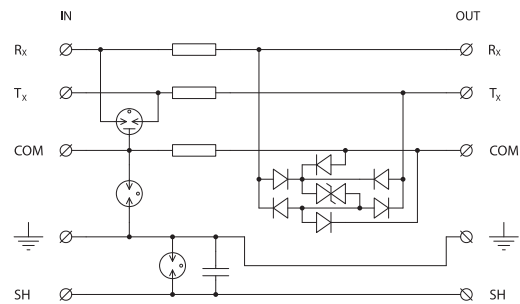


Schéma zapojení



Technické parametry

		DM-PROFIBUS 5 V
umístění SPD		ST 2+3
jmenovité napětí	U_n	5 VDC
maximální pracovní napětí	U_c	8,1 V DC/5,7 V AC
jmenovitý proud	I_L	60 mA
C2 jmenovitý výbojový proud (8/20 μ s) na linku	I_n	10 kA
C2 ochranná napěťová hladina linka – linka (COM) při I_n	U_p	150 V
C2 ochranná napěťová hladina COM (SH) – PE při I_n	U_p	350 V
C3 ochranná napěťová hladina linka – linka (COM) při 1 kV/ μ s	U_p	40 V
C3 ochranná napěťová hladina COM (SH) – PE při 1 kV/ μ s	U_p	650 V
sériový odpor na linku	R	1 Ω
mezní frekvence linka – linka	f_G	100 MHz
doba odezvy linka – linka (COM)	t_a	1 ns
doba odezvy COM (SH) – PE	t_a	100 ns
krytí		IP 20
rozsah pracovních teplot		-40 °C ... +80 °C
montáž		lišta DIN 35 mm
průřez připojených vodičů		
pevný max		ISO: 4 mm ² ; AWG: 11
slaněný max		ISO: 2,5 mm ² ; AWG: 13
utahovací moment		0,6 Nm
splňuje požadavky normy		ČSN EN 61643-21
objednávací číslo		8595090515319