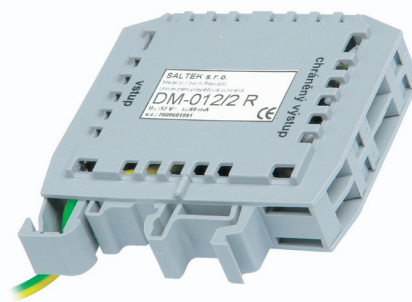


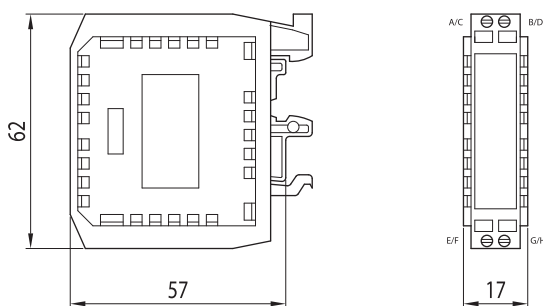
## DM-012/1 L2 Kombinovaná hrubá a jemná přepětová ochrana pro telekomunikační a signalizační sítě

1 linka, vazební impedance (L)

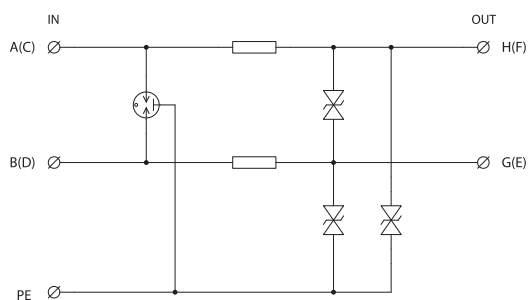
Určená k ochraně dvou vodičových sdělovacích, datových a jiných vedení a komunikačních rozhraní řídicích systémů MaR, EZS, EPS apod. před pulsním přepětím. K ochraně proti podélnému přepětí (linka – ochranná zem) a příčnému přepětí (linka – linka) slouží dvojstupňová kombinace hrubé a jemné přepětové ochrany.



### Rozměry



### Schéma zapojení



### Technické parametry

#### DM-012/1 L2

umístění SPD		ST2+3
jmenovité napětí	$U_n$	12V DC
maximální pracovní napětí	$U_c$	14,5V DC / 10,2V AC
jmenovitý proud	$I_L$	2A
C2 jmenovitý výbojový proud (8/20 $\mu$ s) na linku	$I_n$	10 kA
C2 ochranná napětěová hladina linka – linka při $I_n$	$U_p$	35V
C2 ochranná napětěová hladina linka – PE při $I_n$	$U_p$	305V
C3 ochranná napětěová hladina linka – linka při 1 kV/ $\mu$ s	$U_p$	20V
C3 ochranná napětěová hladina linka – PE při 1 kV/ $\mu$ s	$U_p$	30V
sériová indukčnost na linku	$L$	25 $\mu$ H
mezí frekvence linka – linka	$f_G$	600 kHz
doba odezvy linka – linka	$t_a$	1 ns
doba odezvy linka – PE	$t_a$	1 ns
krytí		IP 20
rozsah pracovních teplot		-40 °C ... +80 °C
montáž		lišta DIN 35 mm
průřez připojených vodičů		
pevný max.		ISO: 4 mm <sup>2</sup> ; AWG: 11
slaněný max.		ISO: 2,5 mm <sup>2</sup> ; AWG: 13
maximální utahovací moment		0,8 Nm
splňuje požadavky normy		ČSN EN 61643-21
objednávací číslo		8595090505495