

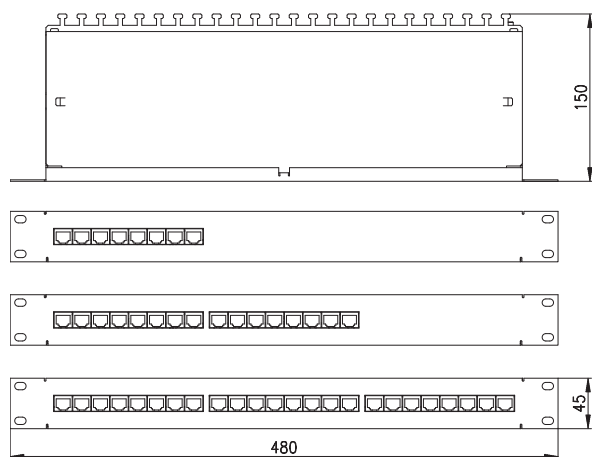
## DL-Cat. 5e 8 PATCH PANEL

### Přepětová ochrana pro Ethernet Cat. 5 nebo Cat. 5e do 19" stojanů

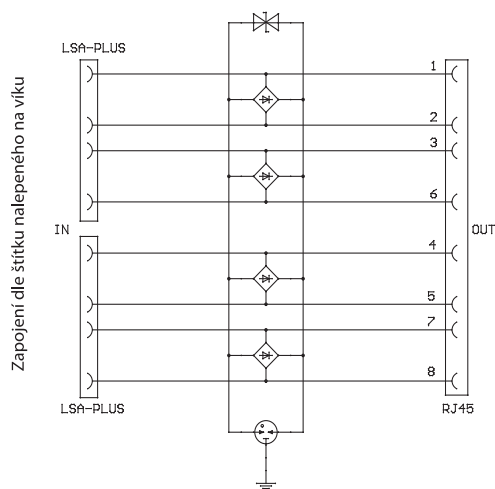
Určená k ochraně až 24 portů Ethernet Cat. 5 nebo Cat. 5e. Instaluje se na rozhraní zón LPZ 2 a LPZ 3 těsně před zařízením.



#### Rozměry



#### Schéma zapojení jednoho portu



#### Technické parametry

		PATCH PANEL
umístění SPD		ST 3
maximální pracovní napětí	$U_c$	8,5 V DC / 6 V AC
jmenovitý proud	$I_L$	100 mA
C2 celkový jmenovitý výbojový proud (8/20 $\mu$ s) linka-PE	$I_n$	1,6 kA
C1 jmenovitý výbojový proud linka - linka	$I_n$	200 A
C2 ochranná napěťová hladina linka – linka při $I_n$	$U_p$	40 V
C2 ochranná napěťová hladina linka – PE při $I_n$	$U_p$	350 V
C3 ochranná napěťová hladina linka – linka při 1 kV/ $\mu$ s	$U_p$	65 V
C3 ochranná napěťová hladina linka – PE při 1 kV/ $\mu$ s	$U_p$	350 V
vložný útlum při 100 MHz		1,8 dB
doba odezvy linka – linka	$t_a$	1 ns
doba odezvy linka – PE	$t_a$	100 ns
krytí		IP 20
rozsah pracovních teplot		- 40 °C ... + 60 °C
připojení vstup – výstup		zařezávací konektory LSA/RJ 45
montáž		stojan 19"
splňuje požadavky normy		ČSN EN 61643-21
objednávací číslo		8595090533061