

Přepětová ochrana pro Ethernet 10 baseT

konektory RJ45

Kombinovaná hrubá a jemná přepětová ochrana určená k ochraně jednoho portu Ethernet 10 baseT. Instaluje se na rozhraní zón LPZ 1–LPZ 2 a vyšších těsně před zařízením.



Rozměry

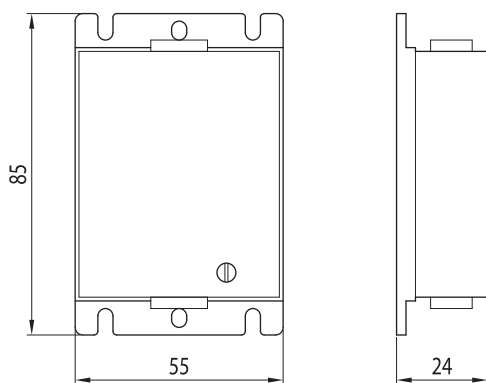
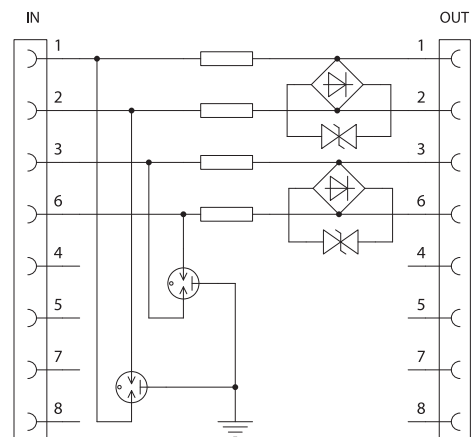


Schéma zapojení



Technické parametry

		DL-10 ETH UTP
maximální pracovní napětí	U_c	8,1 V DC / 5,7 V AC
jmenovitý proud	I_L	100 mA
C2 jmenovitý výbojový proud (8/20 μ s) na linku	I_n	2,5 kA
C2 ochranná napětová hladina linka – PE při I_n	U_p	600 V
C3 ochranná napětová hladina linka – linka při 1 kV/ μ s	U_p	38 V
C3 ochranná napětová hladina linka – PE při 1 kV/ μ s	U_p	500 V
vložný útlum při 10 MHz		0,2 dB
doba odezvy linka – linka	t_a	1 ns
doba odezvy linka – zem	t_a	100 ns
krytí		IP 20
rozsah pracovních teplot		- 40 °C ... + 80 °C
připojení vstup – výstup		RJ 45 – RJ 45
montáž		na plochu
splňuje požadavky normy		ČSN EN 61 643-21
objednací číslo		8595090516835