

DA-400 DF 16 S

SPD typ 3 – přepětová ochrana s vf filtrem

optická signalizace poruchy,
dálková signalizace poruchy

Přepětová ochrana s integrovaným odrušovacím vf filtrem pro ochranu řídicích systémů MaR, EZS, EPS apod. proti pulsnímu přepětí a vf rušení pro dvojfázové napájení.

Provedení s dálkovou signalizací stavu není určeno pro použití v DC napájení!



Rozměry

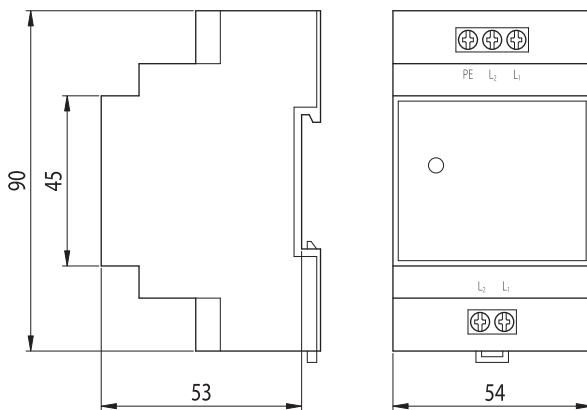
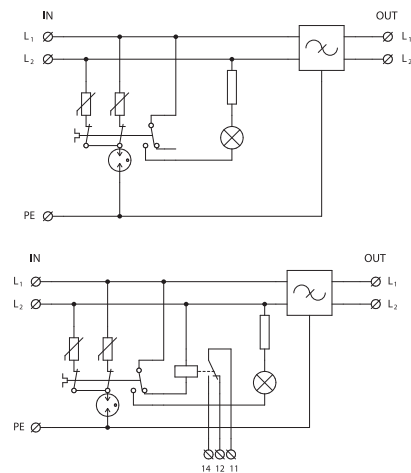
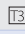


Schéma zapojení



Technické parametry

		DA-400 DF16
jmenovité napětí	U_n	400 V AC
maximální pracovní napětí	U_c	440 V AC
jmenovitý zatěžovací proud	I_L	16 A
jmenovitý výbojový proud (8/20 μ s) L-N, L(N)-PE, L+N-PE	I_n	3 kA, 3 kA, 5 kA
zkušební napětí L-N, L(N)-PE, L+N-PE	U_{oc}	6 kV, 6 kV, 10 kV
napětová ochranná hladina L-N, L(N)-PE	U_p	1,6 kV, 1,4 kV
doba odezvy L-N, L(N)-PE	t_a	25 ns, 100 ns
maximální předjištění		16 A gL/gG nebo C16 A
útlum filtru při 1 MHz (50 Ω /50 Ω) nesymetrický		30 dB
krytí		IP 20
rozsah pracovních teplot		-40 °C ... +80 °C
montáž		lišta DIN 35 mm
průřez připojených vodičů		
pevný max		ISO: 4 mm ² ; AWG: 11
slaněný max		ISO: 2,5 mm ² ; AWG: 13
utahovací moment		max. 0,6 Nm
signalizace poruchy		červená kontrolka
dálková signalizace – provedení S		bezpotenciálový přepínací kontakt
kontakty dálkové signalizace		AC: 250 V / 0,5 A; DC: 250 V / 0,1 A
průřez připojených vodičů		
pevný max		ISO: 4 mm ² ; AWG: 11
slaněný max		ISO: 2,5 mm ² ; AWG: 13
splňuje požadavky normy		ČSN EN 61643-11 + A11 
objednávací číslo		8595090525660