

## DA-275 V/1S+1

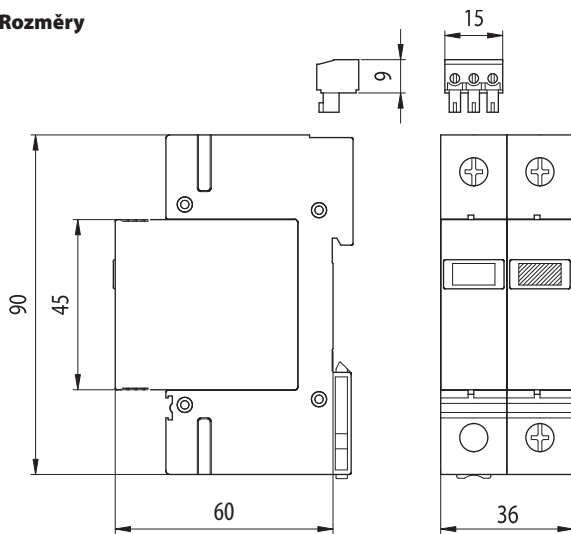
### SPD typ 3 – přepětová ochrana

vyjímatelné moduly, optická signalizace poruchy

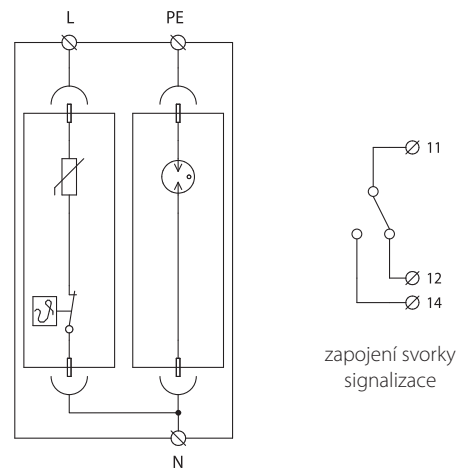
Kombinace trojpólové varistorové přepětové ochrany a uzavřeného jiskřiště zapojených v módu 3+1. Určená k instalaci do rozvodů nn, na rozhraní zón LPZ 2 a LPZ 3. Slouží k ochraně rozvodů a zařízení proti účinkům indukovaného přepětí při úderu blesku a proti spínacímu přepětí. Umisťuje se co nejbližší k chráněnému zařízení. Dálková signalizace stavu (S).



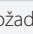

#### Rozměry



#### Schéma zapojení



#### Technické parametry

		L-N	N-PE
jmenovité napětí	$U_n$	230 V AC	—
maximální pracovní napětí	$U_c$	275 V AC	255 V AC
jmenovitý výbojový proud (8/20 $\mu$ s)	$I_n$	5 kA	10 kA
zkušební napětí	$U_{oc}$	10 kV	20 kV
napětová ochranná hladina	$U_p$	1 kV	1,5 kV
napětová ochranná hladina (mód L-PE)	$U_p$	1,5 kV	
doba odezvy	$t_a$	25 ns	100 ns
maximální předjistiění		63 A gL/gG	—
krytí		IP 20	
rozsah pracovních teplot		-40 °C ... +80 °C	
montáž		lišta DIN 35 mm	
průřez připojených vodičů			
pevný min/max		ISO: 1/50 mm <sup>2</sup> ; AWG: 17/1	
slaněný min/max		ISO: 1/35 mm <sup>2</sup> ; AWG: 17/2	
délka odizolování přívodního vodiče		14 mm	
utahovací moment		max. 4 Nm	
signalizace poruchy		červené zbarvení indikačního pole	není
dálková signalizace – provedení S		bezpotenciálový přepínací kontakt	—
kontakty dálkové signalizace		250 V / 0,5 A AC, 250 V / 0,1 A DC	—
průřez vodičů dálkové signalizace		max. 1,5 mm <sup>2</sup>	—
splňuje požadavky normy		ČSN EN 61643-11 + A11 	ČSN EN 61643-11 + A11 
objednávací číslo		8595090519751	