

## DA-275 PP1 PRAKTIK

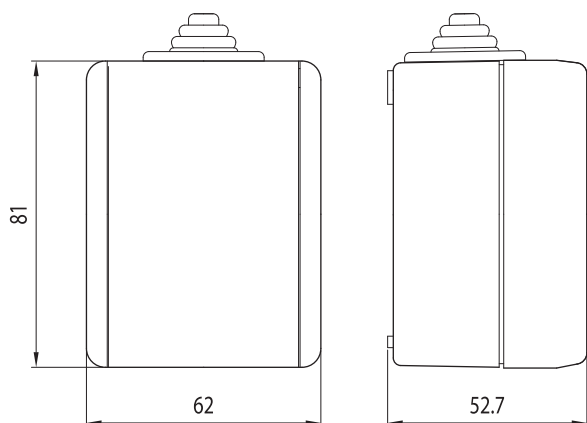
### SPD typ 3 – zásuvka s přepětovou ochranou

optická signalizace poruchy, krytí IP44

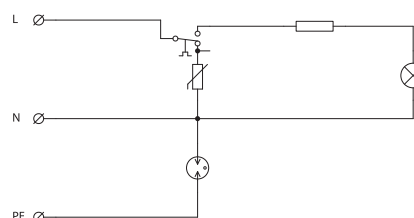
Zásuvka integrovaná s přepětovou ochranou určená k ochraně všech druhů elektrických a elektronických zařízení nn proti pulsnímu přepětí.




#### Rozměry



#### Schéma zapojení



#### Technické parametry

		DA-275 PP1
jmenovité napětí	$U_n$	230 V AC
maximální pracovní napětí	$U_c$	275 V AC
jmenovitý výbojový proud (8/20 $\mu$ s) L-N, L(N)-PE	$I_n$	1,5 kA, 1,5 kA
zkušební napětí L-N, L(N)-PE	$U_{oc}$	3 kV, 3kV
napěťová ochranná hladina L-N, L(N)-PE	$U_p$	0,9 kV, 1,5 kV
doba odezvy L-N, L(N)-PE	$t_a$	25 ns, 100 ns
zkratová odolnost při maximálním předjištění		6 kA <sub>ISM</sub>
maximální předjištění		16 A gL/gG nebo C16 A
TOV 5 s L-N		335 V
TOV 5 s L-PE		400 V
TOV 200 ms L-PE		1430 V
krytí		IP 44
rozsah pracovních teplot		-25 °C ... + 40 °C
montáž		zásuvkový adaptér
signalizace poruchy		optická signalizace
dálková signalizace		není
splňuje požadavky normy		ČSN EN 61643-11 + A11 

#### typ

DA-275 PP1 PRAKTIK

#### objednací číslo

8595090529699