

DA-275 PP TIME

SPD typ 3 – zásuvka s přepětovou ochranou

optická nebo akustická signalizace
natočená dutina zásuvky

Zásuvka integrovaná s přepětovou ochranou určená k ochraně všech druhů elektrických a elektronických zařízení nn proti pulsnímu přepětí. Osazuje se do elektroinstalačních krabic nebo žlabů s minimální hloubkou 40 mm.



Rozměry

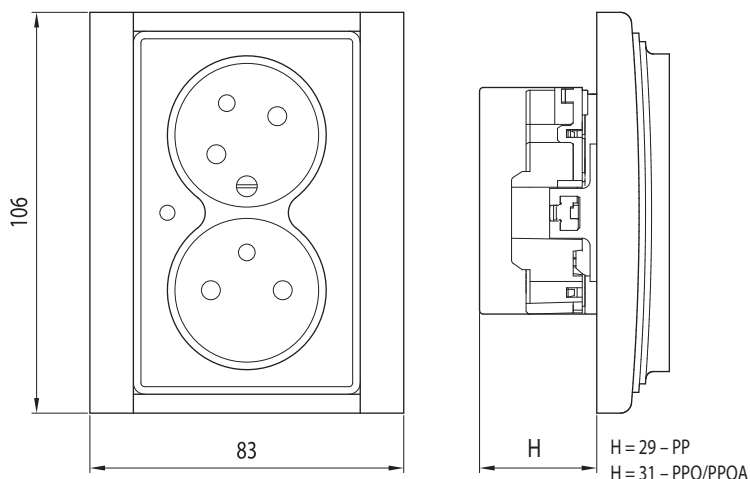
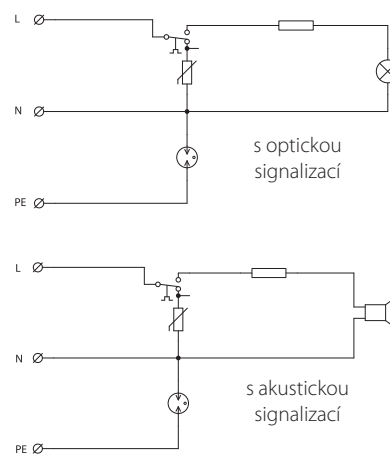



Schéma zapojení



Technické parametry

		DA-275 PP TIME
jmenovité napětí	U_n	230 V AC
maximální pracovní napětí	U_c	275 V AC
jmenovitý výbojový proud (8/20 μ s) L-N, L(N)-PE	I_n	1,5 kA, 1,5 kA
zkušební napětí L-N, L(N)-PE	U_{oc}	3 kV, 3kV
napěťová ochranná hladina L-N, L(N)-PE	U_p	0,9 kV, 1,5 kV
doba odezvy L-N, L(N)-PE	t_a	25 ns, 100 ns
zkratová odolnost při maximálním předjištění		6 kA _{rsm}
maximální předjištění		16 A gL/gG nebo C16 A
TOV 5 s L-N		335 V
TOV 5 s L-PE		400 V
TOV 200 ms L-PE		1430 V
krytí		IP 20
rozsah pracovních teplot		-25 °C ... + 40 °C
montáž		zásuvkový adaptér
signalizace poruchy		optická/akustická signalizace
dálková signalizace		není
splňuje požadavky normy		ČSN EN 61643-11 + A11 

typ	objednávací číslo
DA-275 PP TIME 01 bílá/ledová bílá	8595090529637
DA-275 PP TIME 02 bílá/ledová zelená	8595090529644
DA-275 PP TIME 08 titanová/titanová	8595090529651