

Dimenzování SPD typu 1

Ing. Vlastimil Tichý, SALTEK, s. r. o.

V současné technologicky vyspělé době si elektronická zařízení nacházejí široké možnosti uplatnění nejen v průmyslu, administrativě, ale také v obytných objektech, jako jsou činžovní nebo rodinné domy. Tato elektronická zařízení, bez kterých si dnes již neumíme představit normální život, jsou nejen inves-

výpočet podle ČSN EN 62305. Ke třídě rizika objektu je vázán parametr blesku. Tento vztah je dán tabulkou (tab. 1), která definuje, jakou minimální svodovou schopnost musí mít sestava svodičů bleskových proudů SPD typu 1 pro danou třídu rizika objektu. Pokud potřebujeme určit, jakou svodovou schopnost pro danou tří-

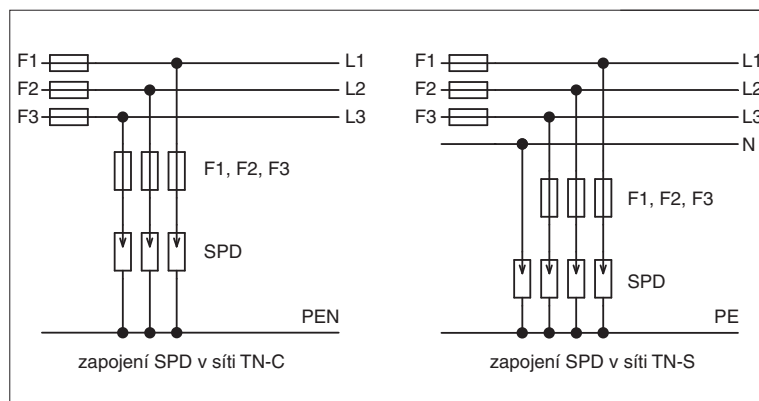
SPD typu 1 musí mít minimální svodovou schopnost 25 kA, tzn. $I_{imp} = 25 \text{ kA}$.

Třífázová síť TN-S, třída rizika LPL I: svodová schopnost na pól je $100 \text{ kA}/5 = 20 \text{ kA}$. SPD typu 1 musí mít minimální svodovou schopnost 20 kA, tzn. $I_{imp} = 20 \text{ kA}$.

Z tohoto je vidět, že pro dimenzování SPD typu 1 je třeba kromě třídy rizika objektu vzít v úvahu také napájecí síť, pro kterou je sada SPD typu 1 určena.

Toto vše platí, pokud je třída rizika objektu doložena výpočtem. Pokud tomu tak není, je třeba podle normy brát v úvahu to nejpřísnější hledisko. To znamená, že se vždy podle normy uvažuje třída rizika objektu LPL I.

Pro samotné zjednodušení návrhu dimenzování a projektování přepětových ochranných zařízení firma SALTEK jako jeden z mála výrobců vyvinula kombinovaný svodič bleskových proudů FLP-B+C MAXI, který svými technickými parametry splňuje podmínky pro dimenzování svodičů bleskových proudů na rozhraní zón LPZ 0 a LPZ 1 i pro nejriziko-



Obr. 1. Zapojení SPD typu 1, pro síť TN

tičně nákladná, ale také velmi citlivá na různá přepětí, ať jsou spínacího charakteru nebo způsobená atmosférickými jevy.

Většina firem v neustále větším konkurenčním boji uspět v zakázkách a dodat co nejlepší, ale hlavně co nejlevnější řešení „zapomíná“ na parametry svodičů bleskových proudů SPD typu 1. Často v praxi nedostatečně dimenzuje svodiče bleskových proudů, které se umísťují na rozhraní zón LPZ 0 a LPZ 1, což může mít za následek zničení technologie, v lepším případě jen výzbroje hlavního rozváděče. Bohužel, v praxi se často setkáváme s případy, kdy na vstupu napájení, ať už v rodinných domech nebo administrativních budovách, jsou umístěné nedostatečně dimenzované SPD typu 1.

Eliminace nežádoucích účinků spínacích přepětí a úderů blesků a zároveň i zabránění obrovským škodám na majetku jsou řešeny souborem norem ČSN EN 62305. V tomto souboru norem je řešena nejen otázka umístování přepětových ochranných zařízení a svodičů bleskových proudů, ale také jejich dimenzování.

Abychom mohli dimenzovat SPD typu 1, musíme znát třídu rizika objektu, pro který je SPD typu 1 určen. Třída rizika objektu se získá

Tab. 1. Minimální svodová schopnost sestavy svodičů bleskových proudů SPD typu 1

Hladina ochrany před bleskem LPL	Maximální parametr blesku podle LPL	Minimální svodová schopnost SPD, typ 1 - celkem
LPL I	200 kA	100 kA
LPL II	150 kA	75 kA
LPL III	100 kA	50 kA
LPL IV	100 kA	50 kA

du rizika musí mít jeden pól ze sestavy, je třeba znát, pro jakou síť je sestava určena. Zapojení SPD typu 1 pro síť TN je ukázáno na obr. 1.

Svodová schopnost jednoho pólu se vypočítá podle vzorce:

$$I = \frac{0,5I_b}{n}$$

kde

I je svodová schopnost na pól,

I_b velikost blesku pro jednotlivé třídy rizika objektu,

n počet vodičů v napájecí síti.

Příklady výpočtu dimenzování jednoho pólu SPD typu 1:

Třífázová síť TN-C, třída rizika LPL I: svodová schopnost na pól je $100 \text{ kA}/4 = 25 \text{ kA}$.

vější skupinu objektů ve třídě rizika objektů LPL I. Svodová schopnost tohoto vysoce výkonného svodiče FLP-B+C MAXI je 25 kA na pól ve vlně 10/350 μs , a proto v převážné většině aplikací v třífázové napájecí síti bez problémů splní podmínky pro třídu rizika objektu LPL I.

Tento kombinovaný svodič bleskových proudů projektantovi podstatně usnadňuje návrh řešení vnitřní ochrany před bleskem (přepětové ochrany a svodiče bleskových proudů).

Podrobně se seznámit s touto problematikou a zhlédnout ukázky montáže nových výrobků je možné na pravidelných školeních firmy po celé České republice. Školení patří mezi akreditované vzdělávací programy ČKAIT.

<http://www.saltek.eu>