

Přepětová ochrana pro Ethernet CAT5

svorky/konektor RJ45

Kombinovaná přepětová ochrana pro Power over Ethernet.
Kombinace přepětové ochrany pro linkovou a napájecí část.



Rozměry

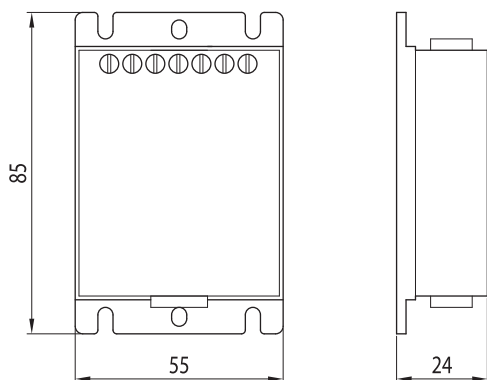
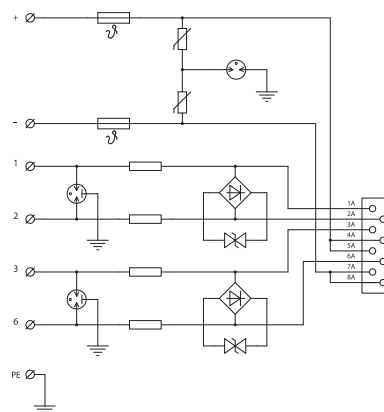


Schéma zapojení



Technické parametry

		DL-100 POE 48	
linková část	maximální pracovní napětí	U_c	8,1 V DC / 5,7 V AC
	jmenovitý proud	I_L	100 mA
	C2 jmenovitý výbojový proud (8/20 μ s) na linku	I_n	5 kA
	C2 ochranná napětová hladina linka – linka při I_n	U_p	300 V
	C2 ochranná napětová hladina linka – PE při I_n	U_p	340 V
	C3 ochranná napětová hladina linka – linka při 1 kV/ μ s	U_p	55 V
	C3 ochranná napětová hladina linka – PE při 1 kV/ μ s	U_p	530 V
	sériový odpor na linku	R	1 Ω
	mezní frekvence	f_G	120 MHz
	doba odezvy linka - linka	t_a	1 ns
	doba odezvy linka - PE	t_a	100 ns
	krytí		IP 20
	rozsah pracovních teplot		-40 °C ... +80 °C
	montáž		na plochu
	průřez připojených vodičů		
	pevný max.		ISO: 4 mm ² ; AWG: 11
	slaněný max.		ISO: 2,5 mm ² ; AWG: 13
	připojení vstup - výstup		svorky/RJ45
	maximální utahovací moment		0,6 Nm
splňuje požadavky normy		ČSN EN 61643-21	
napájecí část	jmenovité napětí	U_n	48 V DC
	maximální pracovní napětí	U_c	76 V DC / 60 V AC
	jmenovitý proud	I_L	1 A
	C2 jmenovitý výbojový proud (8/20 μ s) na linku	I_n	1 kA
	C2 ochranná napětová hladina linka – linka při I_n	U_p	280 V
	C2 ochranná napětová hladina linka – PE při I_n	U_p	690 V
	doba odezvy linka - linka	t_a	25 ns
	doba odezvy linka - PE	t_a	100 ns
	krytí		IP 20
	rozsah pracovních teplot		-40 °C ... +80 °C
	montáž		na plochu
	průřez připojených vodičů		
	pevný max.		ISO: 4 mm ² ; AWG: 11
	slaněný max.		ISO: 2,5 mm ² ; AWG: 13
	Připojení vstup - výstup		svorky / RJ45
maximální utahovací moment		0,6 Nm	
splňuje požadavky normy		ČSN EN 61643-21	
objednací číslo		8595090531357	

Obchod a technická podpora:

SALTEK s.r.o., Arkalýcká 833/1, 149 00 Praha 4, tel.: 272 942 470, fax: 267 913 411, GSM: 602 472 633, e-mail: info@saltek.cz

Výroba:

SALTEK s.r.o., Drážďanská 85, 400 07 Ústí nad Labem, tel.: 475 655 511, fax: 475 655 513, GSM: 602 413 437, e-mail: info@saltek.cz

R3135/13-12-2007