

DA-275 DF 25

SPD typ 3 – přepětová ochrana s vf filtrem

optická signalizace poruchy

Přepětová ochrana s integrovaným odrušovacím vf filtrem pro ochranu řídicích systémů MaR, EZS, EPS apod. proti pulsnímu přepětí a vf rušení.



Rozměry

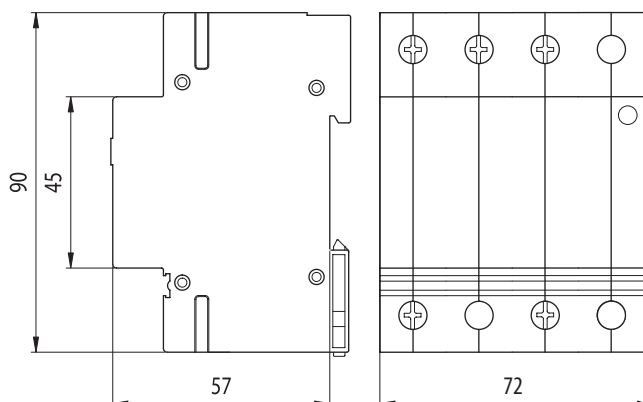
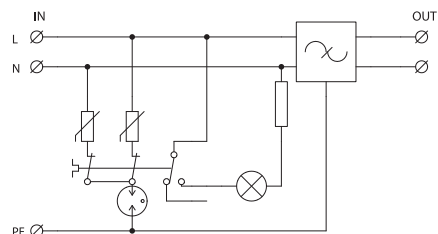
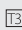


Schéma zapojení



Technické parametry

		DA-275 DF25
jmenovité napětí	U_n	230 V AC
maximální pracovní napětí	U_c	275 V AC
jmenovitý zatěžovací proud	I_L	25 A
jmenovitý výbojový proud (8/20 μ s) L-N, L(N)-PE, L+N-PE	I_n	3 kA, 3 kA, 5 kA
zkušební napětí L-N, L(N)-PE, L+N-PE	U_{oc}	6 kV, 6 kV, 10 kV
napěťová ochranná hladina L-N, L(N)-PE	U_p	1,2 kV, 1,5 kV
doba odezvy L-N, L(N)-PE	t_a	25 ns, 100 ns
maximální předjištění		25 A gL/gG nebo C25 A
útlum filtru při 1 MHz (50 Ω /50 Ω) nesymetrický		30 dB
krytí		IP 20
rozsah pracovních teplot		-40 °C ... +80 °C
montáž		lišta DIN 35 mm
průřez připojených vodičů		
pevný min./max.		ISO: 1/50 mm ² ; AWG: 17/1
slaněný min./max.		ISO: 1/35 mm ² ; AWG: 17/2
utahovací moment		max. 4 Nm
signalizace poruchy		červená kontrolka
splňuje požadavky normy		ČSN EN 61643-11 + A11 
objednávací číslo		8595090537328